

Metal  
Grubu

Çelik  
850-1300  
N/mm<sup>2</sup>

Paslanmaz  
Inox/Hardox

Döküm  
700-1000  
N/mm<sup>2</sup>

Alüminyum

Kesme Boyu  
30mm

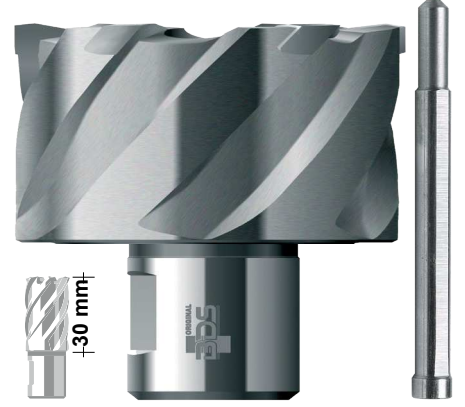
## TCT ( Elmas ) Kısa Matkap Ucu

- > 30 mm delme derinliği
- > 19 mm Weldon şaft (3/4")



## TCT ( Elmas ) Kısa Matkap Ucu

- > 30 mm delme derinliği
- > 32 mm Weldon şaft (1-1/4")



TCT (Elmas) Serisi			
Ø mm	Sipariş No	Ø mm	Sipariş No
12	HKK 012	38	HKK 038
13	HKK 013	39	HKK 039
14	HKK 014	40	HKK 040
15	HKK 015	41	HKK 041
16	HKK 016	42	HKK 042
17	HKK 017	43	HKK 043
18	HKK 018	44	HKK 044
19	HKK 019	45	HKK 045
20	HKK 020	46	HKK 046
21	HKK 021	47	HKK 047
22	HKK 022	48	HKK 048
23	HKK 023	49	HKK 049
24	HKK 024	50	HKK 050
25	HKK 025	51	HKK 051
26	HKK 026	52	HKK 052
27	HKK 027	53	HKK 053
28	HKK 028	54	HKK 054
29	HKK 029	55	HKK 055
30	HKK 030	56	HKK 056
31	HKK 031	57	HKK 057
32	HKK 032	58	HKK 058
33	HKK 033	59	HKK 059
34	HKK 034	60	HKK 060
35	HKK 035		
36	HKK 036		
37	HKK 037		

TCT (Elmas) Serisi			
Ø mm	Sipariş No	Ø mm	Sipariş No
61	HKK 061	87	HKK 087
62	HKK 062	88	HKK 088
63	HKK 063	89	HKK 089
64	HKK 064	90	HKK 090
65	HKK 065	91	HKK 091
66	HKK 066	92	HKK 092
67	HKK 067	93	HKK 093
68	HKK 068	94	HKK 094
69	HKK 069	95	HKK 095
70	HKK 070	96	HKK 096
71	HKK 071	97	HKK 097
72	HKK 072	98	HKK 098
73	HKK 073	99	HKK 099
74	HKK 074	100	HKK 100
75	HKK 075	105	HKK 105
76	HKK 076	110	HKK 110
77	HKK 077	115	HKK 115
78	HKK 078	120	HKK 120
79	HKK 079	125	HKK 125
80	HKK 080	130	HKK 130
81	HKK 081	135	HKK 135
82	HKK 082	140	HKK 140
83	HKK 083	145	HKK 145
84	HKK 084	150	HKK 150
85	HKK 085		
86	HKK 086		

HKK Ø 12-60 mm için Merkezleme Pimi

Sipariş No

ZAK 075

HKK Ø 61-150 mm için Merkezleme Pimi

Sipariş No

ZAK 090

Metal  
Grubu

Çelik  
850-1300  
N/mm<sup>2</sup>

Paslanmaz  
Inox/Hardox

Döküm  
700-1000  
N/mm<sup>2</sup>

Aluminyum

Kesme Boyu  
55mm

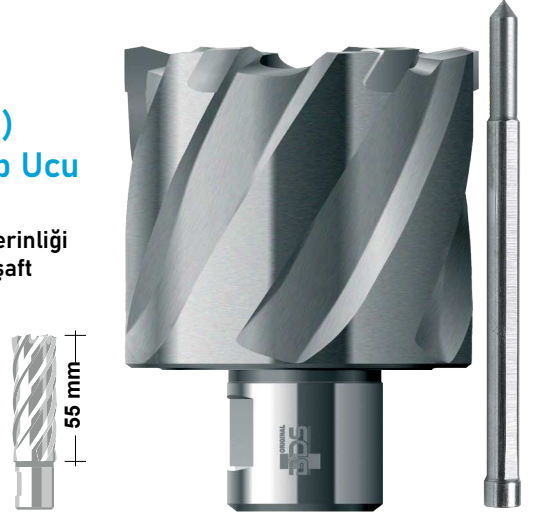
## TCT ( Elmas ) Uzun Matkap Ucu

- > 55 mm delme derinliği
- > 19 mm Weldon şaft (3/4")



## TCT ( Elmas ) Uzun Matkap Ucu

- > 55 mm delme derinliği
- > 32 mm Weldon şaft (1-1/4")



TCT (Elmas) Serisi			
Ø mm	Sipariş No	Ø mm	Sipariş No
12	HKL 012	38	HKL 038
13	HKL 013	39	HKL 039
14	HKL 014	40	HKL 040
15	HKL 015	41	HKL 041
16	HKL 016	42	HKL 042
17	HKL 017	43	HKL 043
18	HKL 018	44	HKL 044
19	HKL 019	45	HKL 045
20	HKL 020	46	HKL 046
21	HKL 021	47	HKL 047
22	HKL 022	48	HKL 048
23	HKL 023	49	HKL 049
24	HKL 024	50	HKL 050
25	HKL 025	51	HKL 051
26	HKL 026	52	HKL 052
27	HKL 027	53	HKL 053
28	HKL 028	54	HKL 054
29	HKL 029	55	HKL 055
30	HKL 030	56	HKL 056
31	HKL 031	57	HKL 057
32	HKL 032	58	HKL 058
33	HKL 033	59	HKL 059
34	HKL 034	60	HKL 060
35	HKL 035		
36	HKL 036		
37	HKL 037		

TCT (Elmas) Serisi			
Ø mm	Sipariş No	Ø mm	Sipariş No
61	HKL 061	87	HKL 087
62	HKL 062	88	HKL 088
63	HKL 063	89	HKL 089
64	HKL 064	90	HKL 090
65	HKL 065	91	HKL 091
66	HKL 066	92	HKL 092
67	HKL 067	93	HKL 093
68	HKL 068	94	HKL 094
69	HKL 069	95	HKL 095
70	HKL 070	96	HKL 096
71	HKL 071	97	HKL 097
72	HKL 072	98	HKL 098
73	HKL 073	99	HKL 099
74	HKL 074	100	HKL 100
75	HKL 075		
76	HKL 076		
77	HKL 077		
78	HKL 078		
79	HKL 079		
80	HKL 080		
81	HKL 081		
82	HKL 082		
83	HKL 083		
84	HKL 084		
85	HKL 085		
86	HKL 086		

HKL Ø 12-60 mm için Merkezleme Pimi

Sipariş No

ZAK 100

HKL Ø 61-100 mm için Merkezleme Pimi

Sipariş No

ZAK 120

# TCT (Elmas Uçlu) KESİCİ UÇLAR

**BDSMASCHINEN**  
**MADE IN GERMANY**

Metal  
Grubu

Çelik  
850-1300  
N/mm<sup>2</sup>

Paslanmaz  
Inox/Hardox

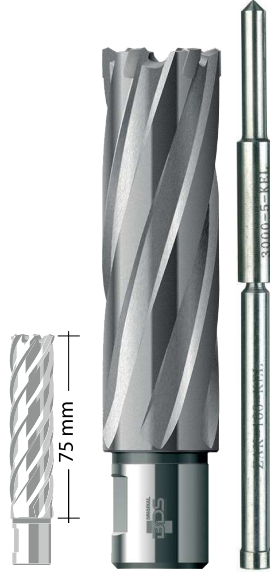
Döküm  
700-1000  
N/mm<sup>2</sup>

Aluminyum

Kesme Boyu  
75/110mm

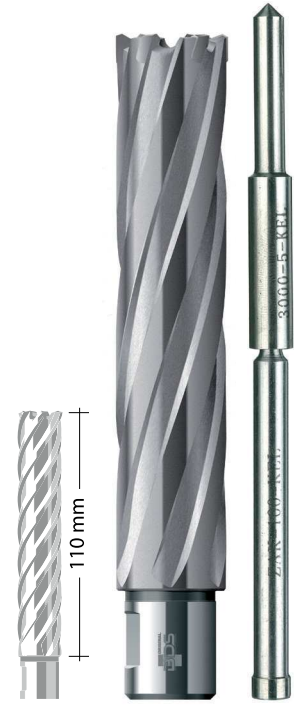
## TCT ( Elmas ) Çok Uzun Matkap Ucu

- > 75 mm delme derinliği
- > Ø 60 mm' ye kadar 19 mm Weldon şaft (3/4")
- > Ø 61 mm ve üstü için 32 mm Weldon şaft (1-1/4")



## TCT ( Elmas ) Çok Uzun Matkap Ucu

- > 110 mm delme derinliği
- > Ø 60 mm' ye kadar 19 mm Weldon şaft (3/4")
- > Ø 61 mm ve üstü için 32 mm Weldon şaft (1-1/4")



TCT (Elmas) Serisi			
Ø mm	Sipariş No	Ø mm	Sipariş No
18	HKX-L 018	44	HKX-L 044
19	HKX-L 019	45	HKX-L 045
20	HKX-L 020	46	HKX-L 046
21	HKX-L 021	47	HKX-L 047
22	HKX-L 022	48	HKX-L 048
23	HKX-L 023	49	HKX-L 049
24	HKX-L 024	50	HKX-L 050
25	HKX-L 025	51	HKX-L 051
26	HKX-L 026	52	HKX-L 052
27	HKX-L 027	53	HKX-L 053
28	HKX-L 028	54	HKX-L 054
29	HKX-L 029	55	HKX-L 055
30	HKX-L 030	56	HKX-L 056
31	HKX-L 031	57	HKX-L 057
32	HKX-L 032	58	HKX-L 058
33	HKX-L 033	59	HKX-L 059
34	HKX-L 034	60	HKX-L 060
35	HKX-L 035	65	HKX-L 065
36	HKX-L 036	70	HKX-L 070
37	HKX-L 037	75	HKX-L 075
38	HKX-L 038	80	HKX-L 080
39	HKX-L 039	85	HKX-L 085
40	HKX-L 040	90	HKX-L 090
41	HKX-L 041	100	HKX-L 100
42	HKX-L 042	110	HKX-L 110
43	HKX-L 043	120	HKX-L 120

TCT (Elmas) Serisi			
Ø mm	Sipariş No	Ø mm	Sipariş No
20	HKE-L 020	46	HKE-L 046
21	HKE-L 021	47	HKE-L 047
22	HKE-L 022	48	HKE-L 048
23	HKE-L 023	49	HKE-L 049
24	HKE-L 024	50	HKE-L 050
25	HKE-L 025	51	HKE-L 051
26	HKE-L 026	52	HKE-L 052
27	HKE-L 027	53	HKE-L 053
28	HKE-L 028	54	HKE-L 054
29	HKE-L 029	55	HKE-L 055
30	HKE-L 030	56	HKE-L 056
31	HKE-L 031	57	HKE-L 057
32	HKE-L 032	58	HKE-L 058
33	HKE-L 033	59	HKE-L 059
34	HKE-L 034	60	HKE-L 060
35	HKE-L 035	65	HKE-L 065
36	HKE-L 036	70	HKE-L 070
37	HKE-L 037	75	HKE-L 075
38	HKE-L 038	80	HKE-L 080
39	HKE-L 039	85	HKE-L 085
40	HKE-L 040	90	HKE-L 090
41	HKE-L 041	95	HKE-L 095
42	HKE-L 042	100	HKE-L 100
43	HKE-L 043	110	HKE-L 110
44	HKE-L 044	120	HKE-L 120
45	HKE-L 045		

### HKX-L Ø 18-120 mm için Merkezleme Pimi

Sipariş No	Versiyon
ZAK 225	İki parçalı versiyon Ø 18 – 60
ZAK 245	İki parçalı versiyon Ø 61 – 120

### HKE-L Ø 20-120 mm için Merkezleme Pimi

Sipariş No	Versiyon
ZAK 275	İki parçalı versiyon