

**PROGRAMME COMPLET**

**POUR TOUTES LES EXIGENCES**

**BDSMASCHINEN**  
MADE IN GERMANY

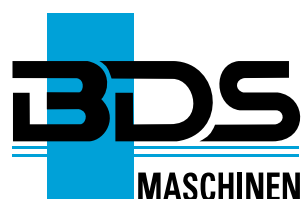



























## **PERCEUSES À EMBASE MAGNÉTIQUE**

PROGRAMME 2020/2021 DES PERCEUSES,  
FRAISES ET ACCESSOIRES

**BDS**  
MASCHINEN

# PERCEUSES MAGNÉTIQUES POUR PROFESSIONNELS.



Machines	MAB 485	MAB 525	MAB 825	MAB 1300
	MAB 485 Base pivotante 	MAB 525 Base pivotante 	MAB 845 Base pivotante 	
 Puissance du moteur      Watt	1 150	1 600	1 800	2 300
 Tension, V CA      Volts	230 - 110/125	230 - 110/125	230 - 110/125	230-110/125
 Profondeur de coupe, fraises      mm	55	75	110	110
 Fraises diam. Max. HSS/MD      mm	40/50	50/60	100	130
 Foret hélicoïdal      ≤ Ø mm	18	20	31,75	45
 Alésage      ≤ Ø mm	18	20	31,75	50
 Chanfreiner      ≤ Ø mm	40	50	50	80
 Tarauder      ≤ Ø mm	16	20	30	42
 Course du coulisseau      mm	160	160	255	85/310
 Dimensions de l'aimant      mm	84 x 168 x 48	84 x 168 x 48	110 x 220 x 54	120 x 360 x 67
 Poids      kg	13	16	25	51
 Cône porte-outil	CM 2	CM 3	CM 3	CM 4
 Porte-outils Weldon			Porte-outil industriel 32 mm Weldon 1 1/4"	Enregistrement direct 32 mm Weldon 1 1/4"
 KEYLESS 19 mm Weldon 3/4"	✓	✓	✓	
 Boîte à vitesses, nombre	2	2	4	4
 Nombre de tours/min	50 – 450	70 – 580	40 – 600	30 – 550
 Lubrification interne permanente	✓	✓	✓	✓
 Accouplement à friction			✓	✓
 Contrôle du couple de rotation		✓	✓	✓
 Système de réglage électronique	✓	✓	✓	✓
 Témoin LED de la force magnétique	✓	✓	✓	✓
 Protection thermique du moteur	✓	✓	✓	✓
 Rotation droite/gauche	✓	✓	✓	✓
 Affichage de l'usure des charbons	✓	✓	✓	✓
Page du catalogue	7	8	10	12

# PERFORMANCES IMPORTANTES EN UN COUP D'ŒIL:



ProfistART			ProfibASIC			
MAB 100 K	MAB 455 MAB 455 Base pivotante	MAB 465	MABasic 200	MABasic 400	MABasic 450	MABasic 850
1 050	1 150	1 150	1 050	1 050	1 150	1 800
230 - 110/125	230 - 110/125	230 - 110/125	230 - 110/125	230 - 110/125	230 - 110/125	230 - 110/125
55	55	55	55	55	55	110
32	40/50	40/50	32	35	40/50	75
	18	16	13	16	18	31,75
		40				
		16				
70	160	160	160	160	160	255
80 x 160 x 41,5	84 x 168 x 48	84 x 168 x 48	84 x 168 x 48	84 x 168 x 48	84 x 168 x 48	110 x 220 x 56
9,9	13	13	12	12	13	24
	CM 2				CM 2	CM 3
		Porte-outil direct 19 mm Weldon 3/4"	Porte-outil direct 19 mm Weldon 3/4"	Porte-outil direct 19 mm Weldon 3/4"	Porte-outil industriel 19 mm Weldon 3/4"	Porte-outil industriel 19 mm 3/4" + 32 mm 1 1/4"
✓	✓					
1	2	2	1	2	2	4
460	250 - 450	50 - 450	460	430 - 760	250 - 450	110 - 385
✓	✓	✓	✓	✓	✓	✓
✓	✓	✓				
		✓				
		✓				
		✓				
		✓				
15	16	17	19	20	21	22

Vue d'ensemble

Professionnel plus

Professionnel débutant

Professionnel de base

Professionnel spécial

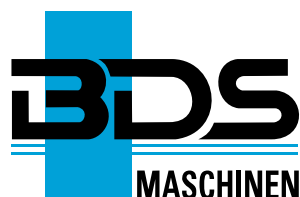
Porte-outils et adaptateurs

Accessoires et lubrifiants

Fraises

À propos de BDS

# MACHINES SPÉCIALES POUR TRAVAUX PARTICULIERS



Machines		MAB 825 KTS	AutoMAB 350	AutoMAB 450	MAB 825 V MAB 845 V
Puissance du moteur	Watt	1 800	1 050	1 150	1 800
Tension, V CA	Volts	230; 110/125	230; 110/125	230; 110/125	230; 110/125
Profondeur de coupe, fraises	mm	55	55	55	110
Fraises diam. Max. HSS/MD	mm	80	35	45	100
Foret hélicoïdal	≤ Ø mm	31,75			31,75
Alésage	≤ Ø mm	31,75			31,75
Chanfreiner	≤ Ø mm	50			50
Tarauder	≤ Ø mm	30			30
Course du coulisseau	mm	255	150	160	255
Dimensions de l'aimant	mm	220 x 220 x 54	84 x 168 x 48	84 x 168 x 48	110 x 220 x 54
Poids	kg	57,5	15	16	34
Cône porte-outil		CM 3		CM 2	CM 3
Porte-outils Weldon		Porte-outil industriel 19 mm <sup>3</sup> / <sub>4</sub> " + 32 mm 1 <sup>1</sup> / <sub>4</sub> "	Porte-outil direct 19 mm Weldon <sup>3</sup> / <sub>4</sub> "	Porte-outil industriel 19 mm Weldon <sup>3</sup> / <sub>4</sub> "	Porte-outil industriel 19 mm <sup>3</sup> / <sub>4</sub> " + 32 mm 1 <sup>1</sup> / <sub>4</sub> "
KEYLESS 19 mm Weldon <sup>3</sup> / <sub>4</sub> "					
Boîte à vitesses, nombre		4	1	2	4
Nombre de tours/min		40 – 600	460	250 – 450	40 – 600
Lubrification interne permanente		✓	✓	✓	✓
Accouplement à friction		✓			✓
Contrôle du couple de rotation		✓			✓
Système de réglage électronique		✓			✓
Témoin LED de la force magnétique		✓	✓	✓	✓
Protection thermique du moteur		✓			✓
Rotation droite/gauche		✓			✓
Affichage de l'usure des charbons		✓			✓
Page du catalogue		25	26	27	28



MAB 1300 V	MAB 155	AirMAB 5000	RailMAB 915	RailMAB 965
2 300	1 050	830	1 600	1 500
230; 110/125	230; 110/125		230; 110/125	Benzin Motor
110	30	55	55	30
130	35	35	36	36
45		23		
50				
80				
42				
310	39	160	160	40
120 x 360 x 67	80 x 160 x 36,5	90 x 160 x 60		
51	11	17,5	17	21,5
CM 4		CM 2	CM 3	
Porte-outil industriel 19 mm <sup>3</sup> / <sub>4</sub> " + 32 mm 1 <sup>1</sup> / <sub>4</sub> "	Porte-outil direct 19 mm Weldon <sup>3</sup> / <sub>4</sub> "		Porte-outil industriel 19 mm Weldon <sup>3</sup> / <sub>4</sub> "	Porte-outil direct 19 mm Weldon <sup>3</sup> / <sub>4</sub> "
		✓		
4	1	1	2	1
30 – 550	320	290 – 575	70 – 580	110 – 280
✓		✓	✓	✓
✓				
✓			✓	
✓			✓	
✓				
✓			✓	
✓				
✓			✓	
29	30	31	32	33

Professionnel plus

Professionnel débutant

Professionnel de base

Professionnel spécial

Porte-outils et adaptateurs

Accessoires et lubrifiants

Fraises

À propos de BDS

La gamme de machines répond à toutes les exigences. Idéal pour les utilisateurs professionnels dans le domaine de la construction mécanique et ingénierie mécanique.



**PERFORMANCES TOP**

**AVEC UN NOUVEAU DESIGN**



# MAB 485 / 485 SB

La perceuse polyvalente. Nombreuses applications et équipements remarquables en font une machine très appréciée de beaucoup de constructeurs métalliques

## LE BEST-SELLER PARMIL LES PROFESSIONNELS

Pour encore plus de confort et de précision, la MAB 485 est également disponible avec le dispositif de réglage du socle magnétique, la MAB 485 SB. Cela facilite et accélère le positionnement du trou.



Protection thermique du moteur

Témoin LED de la force magnétique

Lubrification interne permanente

Dispositif de réglage du socle magnétique MAB 485 SB  
(plus d'informations à la page 9)

Affichage de l'usure des charbons

Système de réglage électronique

Alimentation électrique interne

Rotation droite/gauche



Professionnel plus

Professionnel débutant

Professionnel de base

Professionnel spécial

Porte-outils et adaptateurs

Accessoires et lubrifiants

Fraises

À propos de BDS

### MAB 485 / 485 SB

Puissance de moteur	1150 Watt
Tension	230 V CA, 50 – 60 Hz
Course	160 mm
Dimensions de l'aimant	84 x 168 x 48 mm
Poids	13 kg
Porte-outil à serrage rapide	KEYLESS, 19 mm (3/4")
Cône porte-outil	CM 2
Plage de vitesse 1	50 – 250 min <sup>-1</sup>
Plage de vitesse 2	100 – 450 min <sup>-1</sup>
Lubrification interne permanente	✓
Système de réglage électronique	✓
Témoin LED correspondant à la force magnétique	✓
Protection thermique du moteur	✓
Rotation droite/gauche	✓
Affichage de l'usure des charbons	✓
MAB 485 230 V	MAB 485 110/125 V
MAB 485SB 230 V	MAB 485SB 110/125 V

### Fourniture

- 1 Perceuse magnétique 485/485 SB
- 1 Porte-outil à serrage rapide KEYLESS 19 mm Weldon (3/4")
- 1 Porte-outils pour tarauds ZGA 010, ZGA 012, ZGA 016
- 1 Tige d'éjection ZAK 075 +100
- 1 Mallette rigide
- 1 sangle de sécurité
- 1 Chasse-cône CM 2
- 1 mandrin à clef 1-13 mm
- 1 cône CM 2 / B16
- 1 Mode d'emploi

Fraise	Foret hélicoïdal	Alésoir	Outil à chanfreiner	Taroud
HSS Ø 40 mm	Ø 18 mm	Ø 18 mm	Ø 40 mm	M16
HM Ø 50 mm				
Profondeur de coupe:				
30 - 55 mm				



# MAB 525 / 525 SB

La catégorie compacte avec puissance élevée pour un poids réduit

## LES COMPACTES

## FORTES

Perceuse magnétique avec une boîte à deux vitesses dans un bain d'huile. Idéal pour des intervention en externe grâce à son poids bas d'env. 16 kg. Cône Morse 3 et capacité avec fraise de diam. 50 mm. Construction rigide grâce au châssis et coulisse monobloc.

Protection thermique du moteur

Commande de couple

Système de réglage électronique

Rotation droite/gauche

Porte-outil à serrage rapide

Lubrification interne permanente

Témoin LED de la force magnétique



Alimentation électrique interne

### MAB 525 / 525 SB

Puissance de moteur	1 600 Watt
Tension	230 V CA, 50 – 60 Hz
Course	160 mm
Dimensions de l'aimant	84 x 168 x 48 mm
Poids	16 kg
Porte-outil à serrage rapide	KEYLESS, 19 mm (3/4")
Cône porte-outil	CM 3
Plage de vitesse 1	70 – 280 min <sup>-1</sup>
Plage de vitesse 2	180 – 580 min <sup>-1</sup>
Lubrification interne permanente	✓
Commande de couple	✓
Système de réglage électronique	✓
Témoin LED correspondant à la force magnétique	✓
Protection thermique du moteur	✓
Rotation droite/gauche	✓
Affichage de l'usure des charbons	✓
MAB 525 230 V	MAB 525 110/125 V
MAB 525SB 230 V	MAB 525SB 110/125 V

### Fourniture

- 1 Perceuse magnétique
- 1 Porte-outil à serrage rapide KEYLESS 19 mm Weldon (3/4")
- 1 Porte-outils pour tarauds ZGA 010, ZGA 012, ZGA 016
- 1 Tige d'éjection ZAK 075, ZAK 100
- 1 Mallette rigide
- 1 sangle de sécurité
- 1 double-cône CM 3 / B16
- 1 mandrin à clef 1- 13 mm
- 1 Chasse-cône CM 3
- 1 Mode d'emploi

Fraise	Foret hélicoïdal	Alésoir	Outil à chanfreiner	Taraud
HSS Ø 50 mm	Ø 20 mm	Ø 20 mm	Ø 50 mm	M20
HM Ø 60 mm				
Profondeur de coupe:				
30-55-75 mm				

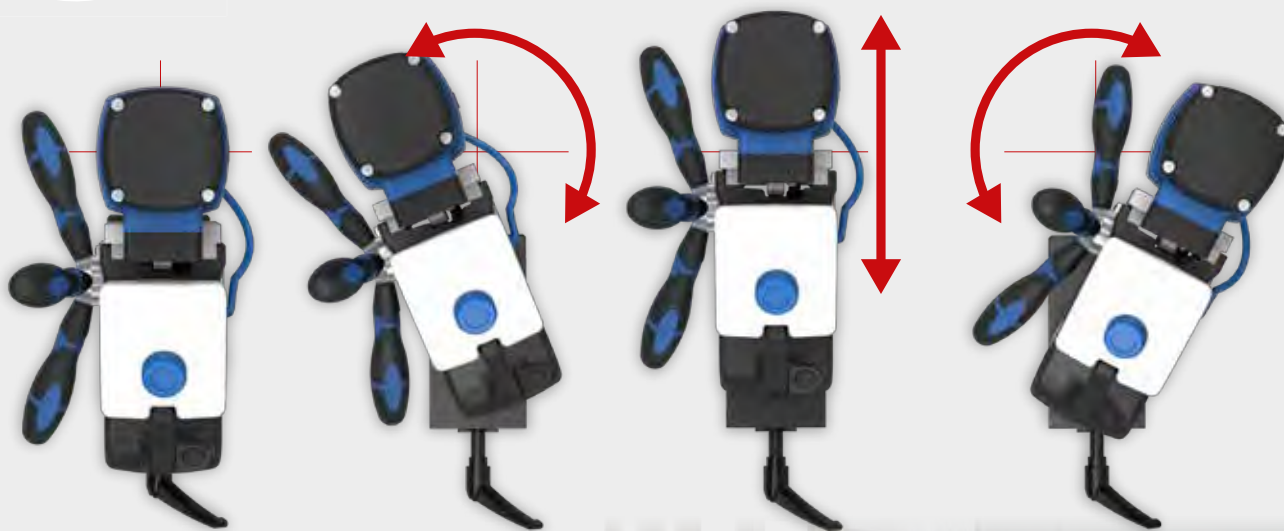




Quiconque a déjà travaillé avec BDS «Swivel Base» ne peut plus s'en passer. Le socle réglable permet un centrage précis sans devoir déplacer toute la machine

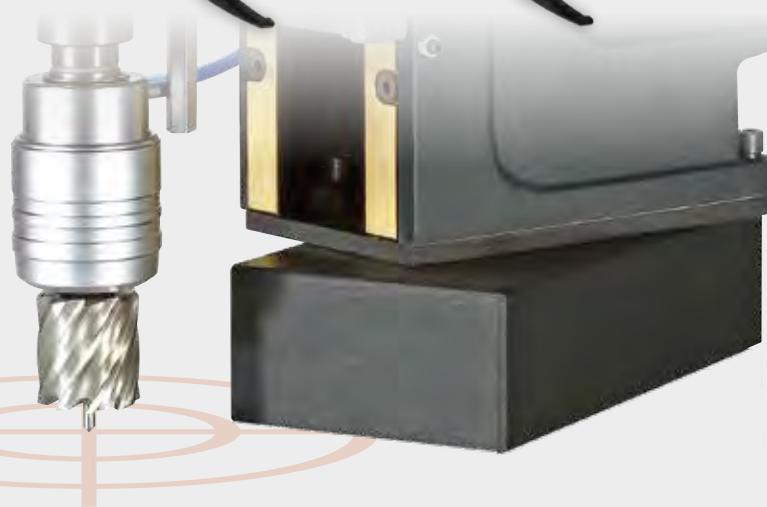


## POUR TRAVAILLER PLUS VITE AVEC PLUS DE SÉCURITÉ



La technologie de base pivotante BDS permet un mouvement facile et précis de la perceuse sur l'aimant. Le centrage exact est très facile. Le socle réglable offre plus de confort et de sécurité, surtout si vous travaillez en position horizontale ou en verticale. La machine peut pivoter à gauche et à droite de 20 ° et se déplacer de 15 mm en avant et en arrière.

Le centrage exact est tellement plus facile. La base pivotante offre plus de confort et de sécurité, surtout lorsque vous travaillez dans le sens horizontal ou en hauteur.



- 1.** Positionnez approximativement la machine.
- 2.** Allumez l'aimant.
- 3.** Déverrouillez le dispositif de réglage avec le levier et ajustez la machine exactement sans effort.
- 4.** Verrouillez à nouveau le dispositif de réglage avec le levier à main.

Professionnel plus

Professionnel débutant

Professionnel de base

Professionnel spécial

Porte-outils et adaptateurs

Accessoires et lubrifiants

Fraises

À propos de BDS

# MAB 825 / MAB 845 SB

Les classiques parmi les grandes perceuses magnétiques.  
Pour fraises jusqu'à diam.  
100 mm et 110 mm de profondeur de coupe.

BIENVENUE

DANS LA CLASSE

SUPÉRIEURE

L'entrée dans la classe supérieure avec d'excellentes performances et une grande flexibilité. Ces machines conviennent pour les forets hélicoïdaux, les alésoirs, les fraises à chanfreiner et les tarauds.



Affichage de l'usure des charbons

Alimentation électrique interne

Système de réglage électronique

Rotation à droite/gauche

Protection thermique du moteur

Témoin LED de la force magnétique

Porte-outil à serrage rapide

Lubrification interne permanente

Dispositif de réglage du socle magnétique MAB 845 SB  
(plus d'informations à la page 9)



## MAB 825 / MAB 845 SB

Puissance de moteur	1 800 Watt
Tension	230 V CA, 50 – 60 Hz
Course	255 mm
Dimensions de l'aimant	110 x 220 x 54 mm
Poids	25 kg
Porte-outil à serrage rapide	KEYLESS, 19 mm (3/4")
Porte-outil industriel	CM 3, 32 mm (1 1/4")
Cône porte-outil	CM 3
Niveau 1 de vitesse de charge: 40 – 110 min <sup>-1</sup>	Niveau 2 de vitesse de charge: 65 – 175 min <sup>-1</sup>
Niveau 3 de vitesse de charge: 140 – 360 min <sup>-1</sup>	Niveau 4 de vitesse de charge: 220 – 600 min <sup>-1</sup>
Accouplement à friction	✓
Lubrification interne permanente	✓
Contrôle du couple de rotation	✓
Système de réglage électronique	✓
Témoin LED correspondant à la force magnétique	✓
Protection thermique du moteur	✓
Rotation droite/gauche	✓
Affichage de l'usure des charbons	✓
MAB 825 230 V	MAB 825 110/125 V
MAB 845 SB 230 V	MAB 845 SB 110/125 V

## Fourniture

- 1 Perceuse magnétique
- 1 Porte-outil à serrage rapide KEYLESS 19 mm Weldon (3/4")
- 1 Porte-outil industriel ZIA 332-KN, 32 mm Weldon (1 1/4")
- 1 Tige d'éjection ZAK 075, 090, 100, 120
- 1 mallette à roulettes
- 1 sangle de sécurité
- 1 Clé six-pans 6 mm
- 1 Chasse-cône CM 3
- 1 Mode d'emploi

Fraise	Foret hélicoïdal	Alésoir	Outil à chanfreiner	Taraud
max. Ø 100 mm	Ø 31,75 mm	Ø 31,75 mm	Ø 50 mm	M30
Profondeur de coupe: 30-55-75-110 mm				



# Construction de machines spéciales BDS

## AVOIR UN BESOIN BDS RÉPOND

### À VOS EXIGENCES

Pour la majorité des applications, BDS a la bonne machine dans son assortiment. Mais il y a toujours des tâches qui ne peuvent pas être traitées de manière optimale avec la technologie existante. Dans ces cas particuliers, nous développons pour nos clients des machines spéciales sur mesure en petites quantités ou même unique. Nous développerons volontiers votre solution individuelle pour vous. Trois exemples parmi des centaines vous sont présentés ci-dessous.

Avez-vous des tâches spéciales qui ne fonctionnent pas avec la technologie existante ? N'hésitez pas à nous demander. Nous sommes heureux de vous conseiller sans engagement. Avez-vous besoin de quelque chose ? Nous vous le construisons!



#### MAB 525 avec embase prismatique pour percer dans un tube

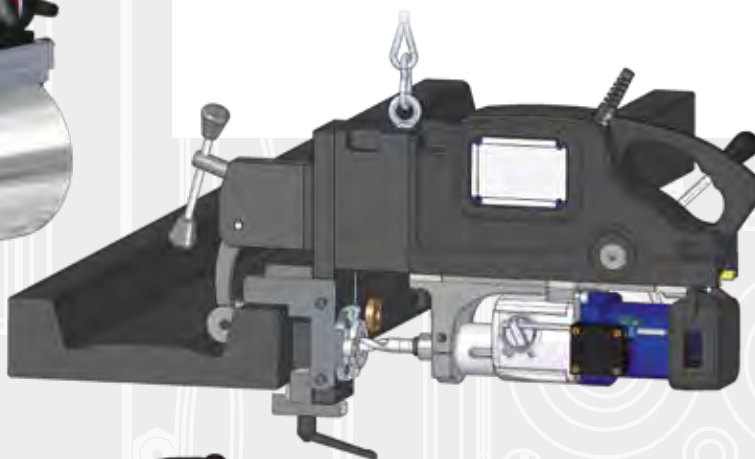
Les plaques de prisme réglables latéralement peuvent être adaptées au diamètre de la conduite et ainsi stabiliser l'unité de forage contre la torsion latérale.

La force de maintien magnétique de la foreuse à noyau magnétique bloque désormais l'unité de forage avec le système de serrage sur le tuyau.



#### MAB 825 PS

Perceuse magnétique MAB 825 spécialement conçue pour être fixée sur un rail de chemin de fer avec guide - foret de précision.



#### MAB 825 W90

Beaucoup fabriquent des petites perceuses angulaires magnétiques. Dans un cas particulier il a fallu résoudre ce problème avec une grande machine. Ceci grâce à BDS.



Professionnel plus

Professionnel débutant

Professionnel de base

Professionnel spécial

Porte-outils et adaptateurs

Accessoires et lubrifiants

Fraises

À propos de BDS

# MAB 1300

Déploiement de puissance par une performance exemplaire.

## LA PUISSANCE

## PARMI LES

## PUISSANTES !

Puissance pure ! 2'300 W, boîte à 4 vitesses avec équipement complet vient à bout de vos désirs. La MAB 1300 va aux limites de la technique de perçage avec socle magnétique.

Système de réglage électronique

Protection thermique du moteur

Contrôle du couple de rotation

Rotation droite/gauche

Témoin LED de la force magnétique

Lubrification interne permanente

Perçage jusqu'à Ø 130 mm





La perceuse magnétique MAB 1300 est actuellement la plus forte machine. Rien que son apparence montre de quoi il s'agit ; Force pure ! 2 300 W quatre vitesses et équipement complet ne laissent rien à désirer. Cette machine répond à toutes les exigences dans la construction métalliques ou navale, constructions de machines, etc. Diamètre de perçage jusqu'à 130 mm (profondeur de coupe de 30 mm), permettant l'utilisation de toute notre gamme des fraises.

La broche est munie d'une fixation des fraises directe en WELDON 32. Sans guidage à proximité du point d'usinage, démontable facilement, la course du coulisseau atteint 310 mm. Cette machine est équipée avec tous les dispositifs actuels de sécurité.



Professionnel plus

Professionnel débutant

Professionnel de base

Professionnel spécial

Porte-outils et adaptateurs

Accessoires et lubrifiants

Fraises

À propos de BDS

#### MAB 1300

Puissance de moteur	2 300 Watt
Tension	230 V CA, 50 – 60 Hz
Course /sans contre-support	85/310 mm
Dimensions de l'aimant	120 x 360 x 65 mm
Poids	51 kg
Cône porte-outil	CM 4
Niveau 1 de vitesse de charge: 30 – 80 min <sup>-1</sup>	Niveau 2 de vitesse de charge: 50 – 120 min <sup>-1</sup>
Niveau 3 de vitesse de charge: 130 – 350 min <sup>-1</sup>	Niveau 4 de vitesse de charge: 210 – 550 min <sup>-1</sup>
Accouplement à friction	✓
Lubrification interne permanente	✓
Contrôle du couple de rotation	✓
Système de réglage électronique	✓
Témoin LED correspondant à la force magnétique	✓
Protection thermique du moteur	✓
Rotation droite/gauche	✓
Affichage de l'usure des charbons	✓
MAB 1300 230 V	
MAB 1300 110/125 V	

#### Fourniture

1 Perceuse magnétique
1 mallette à roulettes
1 sangle de sécurité
1 Clé six-pans 4 mm, 6 mm, 8 mm
1 Tige d'éjection ZAK 075, 090, 100, 120
1 Chasse-cône CM 4
1 bague de réduction ZAP 200 de Weldon 32 mm à 19 mm
1 Mode d'emploi

#### Fraise Foret hélicoïdal Alésoir Outil à chanfreiner Taraud

max. Ø 130 mm	Ø 45 mm	Ø 50 mm	Ø 80 mm	M42
Profondeur de coupe:				
30-55-75-110 mm				



#### Remarque :

Lors de l'utilisation de fraises avec profondeur de coupe de 110 mm vous devez démonter le congre-support. Vous devez aussi utiliser le porte - outil ZIA 419-KN ou ZIA 432-KN.

Les premiers pas avec la technologie de pointe BDS:  
Des machines robustes et sophistiquées pour des  
utilisateurs professionnels. Fiables et éprouvées en  
utilisation continue intensive.



**ERGONOMIE ET**

**UTILISATION**

**OPTIMISÉE**



# MAB 100 K

Compacte, maniable et puissante. La bonne machine où un faible poids s'avère nécessaire.

MACHINE

PUISSANTE, MAIS

LÉGÈRE.

Avec seulement 9,9 kg, le MAB 100 K est le poids léger du programme BDS. Manipulation facile et faible hauteur. Le câblage interne garantit une sécurité de travail élevée. Avec le système de perçage à changement rapide KEYLESS.

Alimentation électrique interne

Porte-outil à serrage rapide



Témoin LED de la force magnétique

Lubrification interne permanente



## MAB 100 K

Puissance de moteur	1 050 Watt
Tension	230 V CA, 50 – 60 Hz
Course	70 mm
Dimensions de l'aimant	80 x 160 x 41,5 mm
Poids	9,9 kg
Porte-outil à serrage rapide	KEYLESS, 19 mm (3/4")
Vitesse	460 min <sup>-1</sup>
Lubrification interne permanente	✓
MAB 100 230 V	
MAB 100 110/125 V	

## Fourniture

- 1 Perceuse magnétique
- 1 Tige d'éjection ZAK 075 +100
- 1 Mallette rigide
- 1 sangle de sécurité
- 1 Mode d'emploi

## Fraise

- max. Ø 32 mm
- Profondeur de coupe:  
30 - 55 mm



(Perçage hélicoïdal jusqu'à 13 mm de diamètre possible uniquement avec des forets hélicoïdaux avec queue de montage Weldon. Voir page 68)

Professionnel  
débutant

Professionnel  
de base

Professionnel  
spécial

Porte-outils  
et adaptateurs

Accessoires  
et lubrifiants

Fraises

À propos  
de BDS

# MAB 455 / 455 SB

Le premier choix dans la construction métallique.

## PARFAIT POUR TRAVAILLER À L'ATELIER OU SUR CHANTIER

Disponible avec le dispositif de réglage de la base pivotante pour un centrage facile, même en cas de perçage à l'envers ou horizontalement. Vous trouverez plus d'informations sur la base pivotante à la page 9.



Témoin LED de la force magnétique

Porte-outil à serrage rapide



Lubrification interne permanente

Alimentation électrique interne

### MAB 455 / 455 SB

Puissance de moteur	1 150 Watt
Tension	230 V CA, 50 – 60 Hz
Course	160 mm
Dimensions de l'aimant	84 x 168 x 48 mm
Poids	13 kg
Porte-outil à serrage rapide	KEYLESS, 19 mm (3/4")
Cône porte-outil	CM 2
Niveau 1 de vitesse de charge	250 min <sup>-1</sup>
Niveau 2 de vitesse de charge	450 min <sup>-1</sup>
Lubrification interne permanente	✓
Témoin LED correspondant à la force magnétique	✓
MAB 455 230 V	MAB 455 110/125 V
MAB 455SB 230 V	MAB 455SB 110/125 V

### Fourniture

- 1 Perceuse magnétique
- 1 Porte-outil à serrage rapide KEYLESS 19 mm Weldon (3/4")
- 1 Tige d'éjection ZAK 075, 100
- 1 Mallette rigide
- 1 sangle de sécurité
- 1 Chasse-cône CM 2
- 1 Mode d'emploi

### Fraise

HSS Ø 40 mm  
HM Ø 50 mm  
Profondeur de coupe:  
30-55 mm

### Foret hélicoïdal

Ø 18 mm





# MAB 465

L'unité compacte de la série ProfiSTART avec commande électronique et rotation gauche - droite pour carotter ou tarauder.

**BEAUCOUP DE  
PUISSANCE POUR  
UN PRIX BAS**

Un modèle compacte, mais puissant, avec 1'150 W et une capacité avec une fraise jusqu'à diam. 40 mm Large champ d'utilisation à l'atelier ou en déplacement, seulement 13 kg de poids.

Alimentation électrique interne

Protection thermique du moteur

Témoin LED de la force magnétique

Lubrification interne permanente

Système de réglage électronique

Rotation à droite/gauche



Professionnel  
débutant

Professionnel  
de base

Professionnel  
spécial

Porte-outils  
et adaptateurs

Accessoires  
et lubrifiants

Fraises

À propos  
de BDS

## MAB 465

Puissance de moteur	1 150 Watt
Tension	230 V CA, 50 – 60 Hz
Course	160 mm
Dimensions de l'aimant	84 x 168 x 48 mm
Poids	13 kg
Porte-outil direct	19 mm Weldon (3/4")
Niveau 1 de vitesse de charge	50 – 250 min <sup>-1</sup>
Niveau 2 de vitesse de charge	100 – 450 min <sup>-1</sup>
Lubrification interne permanente	✓
Système de réglage électronique	✓
Témoin LED correspondant à la force magnétique	✓
Protection thermique du moteur	✓
Rotation droite/gauche	✓
MAB 465 230 V	
MAB 465 110/125 V	

## Fourniture

- 1 Perceuse magnétique
- 1 Clé six-pans 4 mm
- 1 Tige d'éjection ZAK 075, 100
- 1 Mallette rigide
- 1 Mode d'emploi
- 1 sangle de sécurité

Fraise	Foret hélicoïdal	Outil à chanfreiner	Taraud
--------	------------------	---------------------	--------

HSS Ø 40 mm	Ø 16 mm	Ø 40 mm	M16
HM Ø 50 mm			
Profondeur de coupe:			
30 - 55 mm			



La série de machines pour les utilisateurs professionnels qui ne veulent pas faire de compromis sur la qualité et les performances, mais peuvent se passer de confort et de fonctionnalités. Qualité BDS complète à des prix très attractifs!



# MABasic 200

Sur la finition BDS personne ne doit se passer du «Made in Germany». BDS livre aussi de l'excellente qualité au meilleur prix.

**LA PETITE  
AVEC UN GRAND  
EFFET**

Qui a dit que seules les grosses machines font une grande performance? Le MABasic 200 prouve le contraire. Avec lui l'on est bien équipé pour un usage professionnel sur site et en atelier.



Commutateur à l'arrière pour une utilisation sûre et facile

Lubrification interne permanente



Réservoir de liquide de refroidissement monté latéralement

Professionnel de base

Professionnel spécial

Porte-outils et adaptateurs

Accessoires et lubrifiants

Fraises

À propos de BDS

## MABasic 200

Puissance de moteur	1 050 Watt
Tension	230 V CA, 50 – 60 Hz
Course	160 mm
Dimensions de l'aimant	84 x 168 x 48 mm
Poids	12 kg
Porte-outil direct	19 mm Weldon (3/4")
Niveau 1 de vitesse de charge	450 min <sup>-1</sup>
Lubrification interne permanente	✓
MABasic 200 230 V	
MABasic 200 110/125 V	

## Fourniture

- 1 Perceuse magnétique
- 1 Tige d'éjection ZAK 075
- 1 mallette en plastique
- 1 sangle de sécurité
- 1 Clé six-pans 4 mm
- 1 Mode d'emploi

## Fraise

max. Ø 32 mm  
Profondeur de coupe:  
30-55 mm

## Foret hélicoïdal

Ø 13 mm



# MABasic 400

Moteur haute vitesse robuste et fiable de 1050 watts.

## IDÉAL POUR LES FORETS HÉLICOÏDAUX

La commande du moteur et le commutateur magnétique sont disposés sur l'arrière de la machine. Même en travaillant horizontalement ou à l'envers les commandes sont facilement accessibles.



Commutateur à l'arrière pour une utilisation sûre et facile

Boîte de vitesses à deux vitesses à grande vitesse pour forets

Lubrification interne permanente



Réservoir de liquide de refroidissement monté latéralement



### MABasic 400

Puissance de moteur	1 050 Watt
Tension	230 V CA, 50 – 60 Hz
Course	160 mm
Dimensions de l'aimant	84 x 168 x 48 mm
Poids	12 kg
Porte-outil direct	19 mm Weldon (3/4")
Niveau 1 de vitesse de charge	430 min <sup>-1</sup>
Niveau 2 de vitesse de charge	760 min <sup>-1</sup>
Lubrification interne permanente	✓
MABasic 400 230 V	
MABasic 400 110/125 V	

### Fourniture

- 1 Perceuse magnétique
- 1 Tige d'éjection ZAK 075
- 1 mallette en plastique
- 1 sangle de sécurité
- 1 Clé six-pans 4 mm
- 1 Mode d'emploi

### Fraise Foret hélicoïdal

max. Ø 35 mm	Ø 16 mm
Profondeur de coupe:	
30-55 mm	



# MABasic 450

Manipulation flexible par  
Système de changement d'outil CM2.

## AVEC LE SYSTÈME DE CHANGEMENT CM 2

Avec la pleine puissance du moteur de 1 150 watts à seulement 13 kg de poids : une bête de travail fidèle et fiable en atelier et en montage. Les perçages allant jusqu'à  $\varnothing$  40 mm profondeur de coupe de 55 mm sont possibles.



Commutateur à l'arrière pour une utilisation sûre et facile

CM 2 Cône porte-outil

CM 2 Porte-outil industriel

Lubrification interne permanente



Réservoir de liquide de refroidissement monté latéralement



Professionnel de base

Professionnel spécial

Porte-outils et adaptateurs

Accessoires et lubrifiants

Fraises

À propos de BDS

### MABasic 450

Puissance de moteur	1 150 Watt
Tension	230 V CA, 50 – 60 Hz
Course	160 mm
Dimensions de l'aimant	84 x 168 x 48 mm
Poids	13 kg
Porte-outil industriel	CM 2, 19 mm Weldon ( $\frac{3}{4}$ "
Cône porte-outil	CM 2
Niveau 1 de vitesse de charge	250 min <sup>-1</sup>
Niveau 2 de vitesse de charge	450 min <sup>-1</sup>
Lubrification interne permanente avec réservoir intégré	✓
MABasic 450 230 V	
MABasic 450 110/125 V	

### Fourniture

- 1 Perceuse magnétique
- 1 Porte-outil industriel ZIA 219-KN, 19 mm Weldon ( $\frac{3}{4}$ "
- 1 Tige d'éjection ZAK 075
- 1 Chasse-cône CM 2
- 1 mallette en plastique
- 1 sangle de sécurité
- 1 Clé six-pans 5 mm
- 1 Mode d'emploi

### Fraise

HSS  $\varnothing$  40 mm  
HM  $\varnothing$  50 mm  
Profondeur de coupe:  
30-55 mm

### Foret hélicoïdal

$\varnothing$  18 mm



# MABasic 850

Pleine puissance pour des tâches exigeantes. Si vous pouvez vous passer d'extras, cette machine est une solution polyvalente extrêmement puissante et fiable, de qualité BDS.

## 1800 WATTS EST APPROPRIÉ POUR DES TÂCHES EXTRÊMES

Performances généreuses avec 1800 Watts. Sa course du coulisseau de 255 mm permet d'usiner des pièces massives sans problèmes. La MABasic 850 perce avec une fraise jusqu'à diamètre 75 mm et profondeur de coupe de 30 mm. Vous pouvez également percer jusqu'à diamètre 31.75 mm dans le plein.

Transmission en 4 étapes

CM 3 - Cône porte-outil

Lubrification interne permanente



Commutateur à l'arrière pour une utilisation sûre et facile

### MABasic 850

Puissance de moteur	1 800 Watt
Tension	230 V CA, 50 – 60 Hz
Course	255 mm
Dimensions de l'aimant	110 x 220 x 54 mm
Poids	24 kg
Porte-outil industriel	CM 3, 19 mm Weldon ( $\frac{3}{4}$ " )
Porte-outil industriel	CM 3, 32 mm Weldon ( $1\frac{1}{4}$ " )
Cône porte-outil	CM 3
Niveau 1 de vitesse de charge: 110 min <sup>-1</sup>	Niveau 2 de vitesse de charge: 175 min <sup>-1</sup>
Niveau 3 de vitesse de charge: 245 min <sup>-1</sup>	Niveau 4 de vitesse de charge: 385 min <sup>-1</sup>
Lubrification interne permanente	✓
MABasic 850 230 V	
MABasic 850 110/125 V	

### Fourniture

- 1 Perceuse magnétique
- 1 Porte-outil industriel ZIA 319-KN, 19 mm Weldon ( $\frac{3}{4}$ " )
- 1 Porte-outil industriel ZIA 332-KN, 32 mm Weldon ( $1\frac{1}{4}$ " )
- 1 Tige d'éjection ZAK 075 + 90 + 100 + 120
- 1 Chasse-cône CM 3
- 1 Kunststoff-Mallette
- 1 sangle de sécurité
- 1 Clé six-pans 5 mm + 6 mm
- 1 Mode d'emploi

### Fraise

max. Ø 75 mm  
Profondeur de coupe:  
30-55-75-110 mm

### Foret hélicoïdal

Ø 31,75 mm



# Nous sommes là pour vous, avant et après l'achat

## TOUT AUTOUR SANS

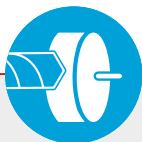
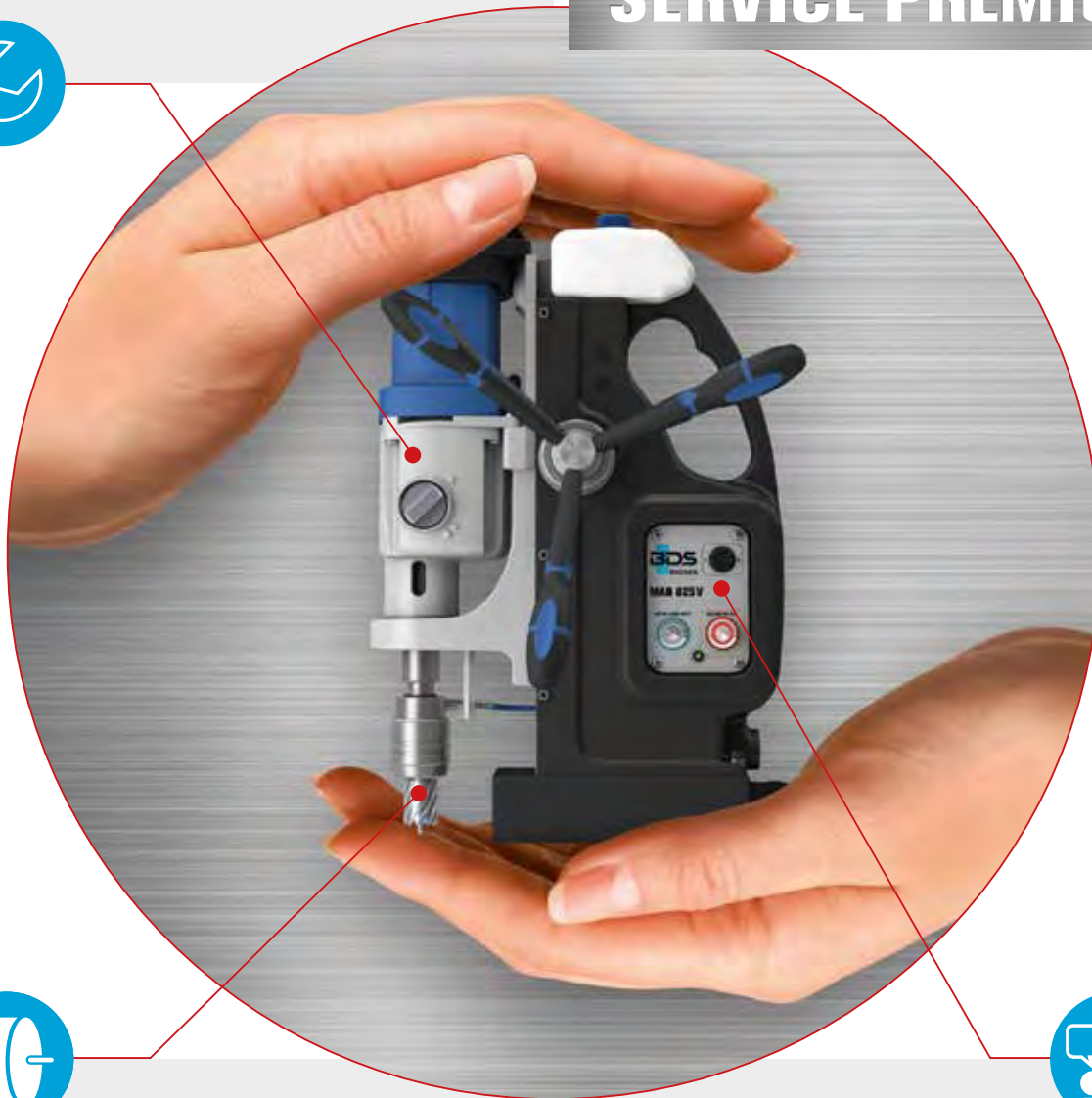
## SOUCIS AVEC LE

## SERVICE PRÉMIUM BDS

### Examen de la machine

Comment garder votre perceuse magnétique en pleine forme ! BDS fait un check-up de votre machine, vérifie .... nécessaires. Le service comprend :

- ▶ démontage et nettoyage
- ▶ vérification complète du câblage et éléments électrique
- ▶ remplacement des pièces d'usure tels que broche, contre-support, coulisses et charbons
- ▶ l'induit, la bobine, circuits électronique et aimant sont vérifiés et, le cas échéant, remplacés sur devis



### Service d'affûtage

L'affûtage de vos fraises réduit vos coûts en outillage. Les outils BDS des séries HSS-Co 8 et HSS-Standard sont conçus pour être affûtés plusieurs fois sans perte qualitative. Utilisez ce service BDS pour retrouver la géométrie d'origine. Toutes les indications nécessaires à l'affûtage sont expliquées dans la notice livrée avec chaque fraise.

### Conseil individuel

Avez-vous des questions sur la technologie de carottage magnétique? Souhaitez-vous savoir quelle machine convient le mieux à vos besoins? Nous sommes heureux de vous conseiller individuellement! Contactez notre siège social à Mönchengladbach. Vous serez mis en relation avec l'expert responsable ou recevrez un rappel. Nous attendons avec impatience votre appel ou votre courrier électronique.

Téléphone : +49 (0) 2161 -3546 -0

E-Mail : [info@bds-maschinen.de](mailto:info@bds-maschinen.de)



Professionnel  
de base

Professionnel  
spécial

Porte-outils  
et adaptateurs

Accessoires  
et lubrifiants

Fraises

À propos  
de BDS

Les tâches spéciales nécessitent des machines spéciales.  
BDS fournit des machines pour chaque tâche. Si nécessaire  
également sur commande spéciale en pièce unique !

 ProfisPEZIAL







# AutoMAB 350

# AutoMAB 450

Perceuse magnétique avec avance verticale (aller et retour) entièrement automatique.

Système de refroidissement intégré

**PERCER OU  
LAISSER PERCER  
AUTOMATIQUEMENT**



Protection contre les surcharges

Interrupteur LED

Témoin LED de la force magnétique

Lubrification interne permanente

## AutoMAB 350

Puissance de moteur	1 050 Watt
Tension	230 V CA, 50 – 60 Hz
Course	150 mm
Dimensions de l'aimant	168 x 84 x 48 mm
Poids	15 kg
Porte-outil direct	19 mm Weldon (3/4")
Niveau 1 de vitesse de charge	460 min <sup>-1</sup>
Lubrification interne permanente	✓
Affichage de puissance LED	✓
Témoin LED correspondant à la force magnétique, avec coupure de sécurité	✓
Avance	Aller/retour automatique
AutoMAB 350 230 V	
AutoMAB 350 110/125 V	

## Fourniture

- 1 Perceuse magnétique AutoMAB 350
- 1 Tige d'éjection ZAK 075 + 100
- 1 Clé six-pans 4 mm
- 1 Mallette rigide
- 1 sangle de sécurité
- 1 Mode d'emploi

## Fraise

### Avance automatique

- max. Ø 35
- Profondeur de coupe: 30-55 mm

### Avance manuel

- max. Ø 35
- Profondeur de coupe: 30-55 mm





Les caractéristiques et fonctions du contrôleur sont identiques pour les deux unités AutoMAB!

- ▶ La commande surveille de fidèlement le processus de perçage pendant que l'enregistrement de la puissance est indiqué e par LED
- ▶ Une protection thermique surveille la surcharge du moteur
- ▶ Une grande régularité du processus de perçage protège l'outil et la machine et réduit considérablement le risque e casser la fraise
- ▶ Arrêt de contrôle de sécurité: Si l'aimant perd son adhérence, les moteurs de forage et d'avance s'éteignent automatiquement
- ▶ L'avance est activée par l'une des poignées du cabestan

#### AutoMAB 450

Puissance de moteur	1 150 Watt
Tension	230 V, 50 – 60 Hz
Course	160 mm
Dimensions de l'aimant	168 x 84 x 48 mm
Poids	16 kg
Cône porte-outil	CM 2
Porte-outil industriel	CM 2, 19 mm (3/4")
Niveau 1 de vitesse de charge	250 mm <sup>-1</sup>
Niveau 2 de vitesse de charge	450 mm <sup>-1</sup>
Lubrification interne permanente	✓
Affichage de puissance LED	✓
Témoin LED correspondant à la force magnétique, avec coupure de sécurité	✓
Avance	Aller/retour automatique
AutoMAB 450 230 V	
AutoMAB 450 110/125 V	

#### Fourniture

- 1 Perceuse magnétique AutoMAB 450
- 1 Tige d'éjection ZAK 075 + 100
- 1 Chasse-cône CM 2
- 1 Porte-outil industriel ZIA 219-KN, 19 mm Weldon (3/4")
- 1 Clé six-pans 5 mm
- 1 Mallette
- 1 sangle de sécurité
- 1 Mode d'emploi

#### Fraise

##### Avance automatique

max. Ø 45  
Profondeur de coupe:  
30-55 mm

##### Avance manuel

max. Ø 45  
Profondeur de coupe:  
30-55 mm



Professionnel  
spécial

Porte-outils  
et adaptateurs

Accessoires  
et lubrifiants

Fraises

À propos  
de BDS

# MAB 825 V / 845 V

Puissance totale et flexibilité pour aciéries et construction mécanique.  
Avec alimentation automatique réglable.

## LE CHAMPION DANS SA CATÉGORIE



Commande de couple



Témoign LED correspondant à la force magnétique

Lubrification interne permanente

Dispositif de réglage du socle magnétique (plus d'informations à la page 9)

- ▶ L'alimentation automatique est couplée et découplée au et est commutable dans toutes les positions
- ▶ Le débit d'alimentation réglable immédiat fournit fait ce qu'il faut pour une utilisation optimale de chaque outil
- ▶ Lorsque la position finale supérieure ou inférieure est atteinte, l'alimentation est automatiquement désactivée

- ▶ Le traitement ultérieur est possible à tout moment par commutation manuelle
- ▶ Arrêt de contrôle de sécurité: Si l'aimant perd son adhérence, les moteurs de forage et d'alimentation s'éteignent automatiquement
- ▶ La machine peut également être utilisée avec une alimentation manuelle

### MAB 825 V / MAB 845 V

Puissance de moteur	1 800 Watt
Tension	230 V CA 50 – 60 Hz
Course	255 mm
Dimensions de l'aimant	110 x 220 x 54 mm
Poids	34 kg
Cône porte-outil	CM 3
Niveau 1 de vitesse de charge: 40 – 100 min <sup>-1</sup>	Niveau 2 de vitesse de charge: 65 – 175 min <sup>-1</sup>
Niveau 3 de vitesse de charge: 140 – 360 min <sup>-1</sup>	Niveau 4 de vitesse de charge: 220 – 600 min <sup>-1</sup>
Contrôle du couple de rotation	✓
Système de réglage électronique	✓
Protection thermique du moteur	✓
Rotation droite/gauche	✓
Accouplement à friction	✓
Lubrification interne permanente	✓
Affichage de l'usure des charbons	✓
Témoign LED correspondant à la force magnétique	✓
Avance	automatique – réglable en continu
MAB 825 V 230 V	MAB 825 V 110/125 V
MAB 845 V 230 V	MAB 845 V 110/125 V

### Fourniture

- 1 carotreuse MAB 825 V / MAB 845 V
- 1 Chasse-cône CM 3
- 1 Porte-outil industriel ZIA 319-KN, 19 mm Weldon (3/4")
- 1 Porte-outil industriel ZIA 332-KN, 32 mm Weldon (1 1/4")
- 1 Tige d'éjection ZAK 075 + 090 + 100 + 120
- 1 Clé six-pans 6 mm + 8 mm
- 1 mallette à roulettes
- 1 sangle de sécurité
- 1 Mode d'emploi

Fraise	Foret hélicoïdal	Alésoir	Outil à chanfreiner	Taraud
<b>Avance automatique</b>				
max. Ø 60	Ø 26	Ø 31,75		
Profondeur de coupe: 30-55 mm				
<b>Avance manuel</b>				
max. Ø 100	Ø 31,75	Ø 31,75	Ø 50	Ø max. M30
Profondeur de coupe: 30-55-75-110 mm				



# MAB 1300 V

Puissance accrue grâce à un déploiement de force supérieur. La MAB 1300 est à ce jour la perceuse magnétique la plus forte avec descente automatique.

**PLEINE PUISSANCE**

**AVEC DESCENTE**

**RÉGLABLE**



► Les propriétés et caractéristiques de la MAB 1300 V sont identiques à celles du MAB 825 V / MAB 845 V (voir page de gauche)

MAB 1300 V	
Puissance de moteur	2 300 Watt
Tension	230 V CA, 50 – 60 Hz
Course	310 mm
Dimensions de l'aimant	120 x 360 x 65 mm
Poids	51 kg
Cône porte-outil	CM 4
Niveau 1 de vitesse de charge: 30 – 80 min <sup>-1</sup>	Niveau 2 de vitesse de charge: 50 – 120 min <sup>-1</sup>
Niveau 3 de vitesse de charge: 130 – 350 min <sup>-1</sup>	Niveau 4 de vitesse de charge: 210 – 550 min <sup>-1</sup>
Contrôle du couple de rotation	✓
Système de réglage électronique	✓
Protection thermique du moteur	✓
Rotation droite/gauche	✓
Accouplement à friction	✓
Lubrification interne permanente	✓
Affichage de l'usure des charbons	✓
Témoin LED correspondant à la force magnétique	✓
Avance	automatique – réglable en continu
MAB 1300 V 230 V	
MAB 1300 V 110/125 V	

## Fourniture

- 1 Perceuse magnétique MAB 1300 V – sans contre-support
- 1 Chasse-cône CM 4
- 1 Porte-outil industriel ZIA 419-KN, 19 mm Weldon (3/4")
- 1 Porte-outil industriel ZIA 432-KN, 32 mm Weldon (1 1/4")
- 1 Tige d'éjection ZAK 075 + 090 + 100 + 120
- 1 Clé six-pans 6 mm + 8 mm
- 1 mallette à roulettes
- 1 sangle de sécurité
- 1 Mode d'emploi

## Fraise Foret hélicoïdal Alésoir Outil à chanfreiner Taraud

### Avance automatique

max. Ø 60	Ø 32	Ø 50		
Profondeur de coupe: 30-55 mm				

### Avance manuel

max. Ø 130	Ø 45	Ø 50	Ø 80	Ø max. M42
Profondeur de coupe: 30-55-75-110 mm				



Professionnel  
spécial

Porte-outils  
et adaptateurs

Accessoires  
et lubrifiants

Fraises

À propos  
de BDS

# MAB 155

Carotteuse magnétique horizontale avec réducteur angulaire, idéal pour le perçage dans des espaces confinés.

## LA PETITE TOUTE

## PUISSANTE

- ▶ Machine compacte et maniable pour travailler dans des espaces confinés
- ▶ Nouveau moteur puissant
- ▶ Avec cliquet pour optimiser les manipulations



### MAB 155

Puissance de moteur	1 050 Watt
Tension	230 V CA, 50 – 60 Hz
Course	39 mm
Dimensions de l'aimant	80 x 160 x 36,5 mm
Poids	11 kg
Porte-outil direct	19 mm Weldon (3/4")
Niveau 1 de vitesse de charge	320 min <sup>-1</sup>
MAB 155 230 V	
MAB 155 110/125 V	

### Fourniture

- 1 Perceuse magnétique MAB 155
- 1 Tige d'éjection ZAK 075
- 1 tournevis cruciforme SW 4
- 1 Mallette rigide
- 1 sangle de sécurité
- 1 cliquet de changement de levier
- 1 Mode d'emploi

### Fraise

max. Ø 35 mm  
Profondeur de coupe:  
30 mm



# AirMAB 5000

Percer avec un moteur à air comprimé et un aimant permanent.

## L'AIR COMPRIMÉ GARANTIT DES RÉSULTATS IMPRESSIONNANTS

CM2-Cône porte-outil

Porte-outil à serrage rapide

KEYLESS

Lubrification interne permanente

Aimant permanent puissant

- ▶ Moteur à air comprimé haute performance Atlas Copco avec cône porte-outil CM 2
- ▶ Moteur homologué selon la classe EX Ex II 2G T4 IIC D110°C



830 watt Puissant moteur à palettes

AirMAB 5000	
Puissance de moteur	830 Watt
Couple nominal	27 Nm
Consommation d'air	1.000 l/min
Course	160 mm
Dimensions de l'aimant	90 x 160 x 60 mm
Poids	17,5 kg
Porte-outil à serrage rapide	KEYLESS, 19 mm (3/4")
Cône porte-outil	CM 2
Niveau 1 de vitesse de charge	min. 290 min <sup>-1</sup> max. 575 min <sup>-1</sup>
Lubrification interne permanente	✓
AirMAB 5000	

Fourniture	
1 Perceuse magnétique AirMAB 5000	
1 Tige d'éjection ZAK 075 + 100	
1 Chasse-cône CM 2	
1 Porte-outil à serrage rapide KEYLESS, 19 mm Weldon (3/4")	
1 Mallette rigide	
1 sangle de sécurité	
1 Mode d'emploi	

Fraise	Foret hélicoïdal
max. Ø 35 mm	Ø 23 mm
Profondeur de coupe: 30-55 mm	



Professionnel  
spécial

Porte-outils  
et adaptateurs

Accessoires  
et lubrifiants

Fraises

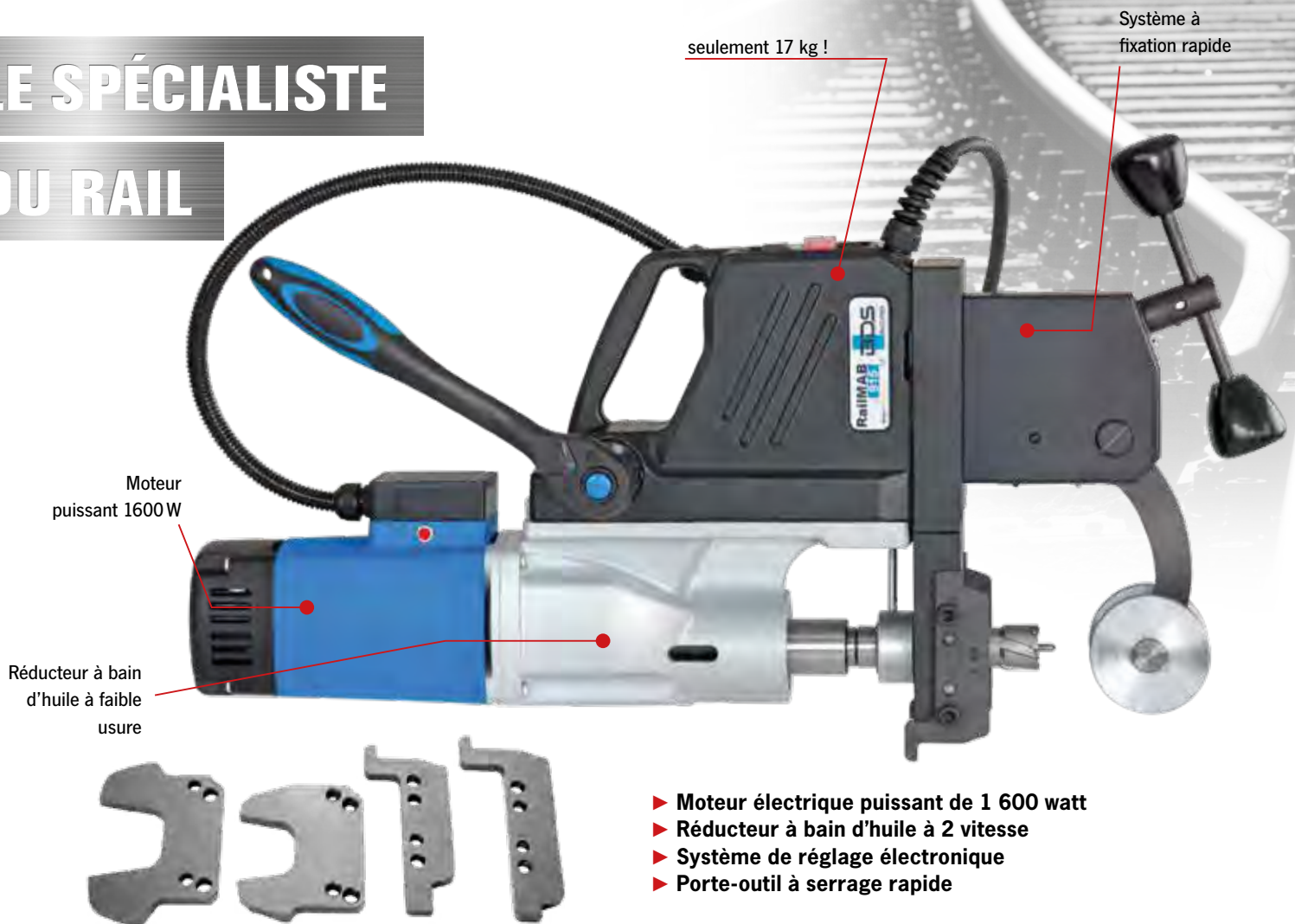
À propos  
de BDS

# RailMAB 915

Conçue pour l'usinage du rail de chemin de fer et dans la construction de rail.

## LE SPÉCIALISTE

## DU RAIL



Adaptateur pour chaque profil de rail

- ▶ Moteur électrique puissant de 1 600 watt
- ▶ Réducteur à bain d'huile à 2 vitesse
- ▶ Système de réglage électronique
- ▶ Porte-outil à serrage rapide

RailMAB 915	
Puissance de moteur	1 600 Watt
Tension	230 V CA, 50 – 60 Hz
Course	160 mm
Poids	17 kg
Porte-outil industriel	Weldon 19 mm ( <sup>3</sup> / <sub>4</sub> "
Cône porte-outil	CM 3
Niveau 1 de vitesse de charge	70 – 280 min <sup>-1</sup>
Niveau 2 de vitesse de charge	180 – 580 min <sup>-1</sup>
Contrôle du couple de rotation	✓
Système de réglage électronique	✓
Protection thermique du moteur	✓
Lubrification interne permanente	✓
Refroidissement	Émulsion
Affichage de l'usure des charbons	✓
RailMAB 915 230 V	
RailMAB 915 110/125 V	

Fourniture	
1 Carotteuse de rails RailMAB 915	
1 Tige d'éjection ZAK 075 + 100	
1 Chasse-cône CM 3	
1 Porte-outil industriel ZIA 319-KN, 19 mm Weldon ( <sup>3</sup> / <sub>4</sub> "	
1 Réservoir haute pression, 5 litres	
1 Cliquet réversible	
1 Adaptateur de rail, au choix (pas de fabrication spéciale)	
1 Clé six-pans 5+6 mm	
1 Mallette	
1 Mode d'emploi	

Fraise	Foret hélicoïdal
max. Ø 36 mm	Ø 20 mm
Profondeur de coupe: 30-55 mm	

Code article	Adaptateur de rail pour le modèle RailMAB 915
ZAS 049S	Adaptateur de rail S 49
ZAS 054S	Adaptateur de rail S 54
ZAS 050U	Adaptateur de rail UIC 50
ZAS 054U	Adaptateur de rail UIC 54



# RailMAB 965

Carotreuse de rails équipée d'un moteur à essence pour travailler indépendamment de l'alimentation électrique.

## PLEINE PUISSANCE

## SANS COURANT

Système de refroidissement intégré

Moteur à essence 1,5 kW

Raccordement du réservoir haute pression de liquide de refroidissement

Système à fixation rapide

- ▶ Indépendant de l'alimentation électrique
- ▶ Moteur à essence puissant de 1,5 kW
- ▶ Conception compacte
- ▶ Porte-outil à serrage rapide

Professionnel  
spécial

Porte-outils  
et adaptateurs

Accessoires  
et lubrifiants

Fraises

À propos  
de BDS

RailMAB 965	
Puissance de moteur	1,5 kW
Moteur	
Cylindrée	49,4 ccm
Couple de rotation	3,04 Nm
Course	40 mm
Poids	21,5 kg
Porte-outil direct	19 mm Weldon (3/4")
Niveau 1 de vitesse de charge	min. 110 min <sup>-1</sup> max. 280 min <sup>-1</sup>
Lubrification interne permanente	✓
Refroidissement	Émulsion
RailMAB 965	

Fourniture	
1 Carotreuse de rails RailMAB 965	
1 Tige d'éjection ZAK 075	
1 Réservoir haute pression, 5 litres	
1 Adaptateur de rail, au choix (pas de fabrication spéciale)	
1 Clé six-pans 4 mm + 5 mm + 6 mm	
1 Mallette	
1 Mode d'emploi	
Fraise	Foret hélicoïdal
max. Ø 36 mm	Ø 20 mm
Profondeur de coupe: 30 mm	

Code article	Adaptateur de rail pour le modèle RailMAB 965
ZAS 250U	Adaptateur de rail UIC 50
ZAS 254U	Adaptateur de rail UIC 54
ZAS 260U	Adaptateur de rail UIC 60
ZAS 249S	Adaptateur de rail S 49
ZAS 254S	Adaptateur de rail S54

# Socle de perçage et dispositifs de fixation

Socle magnétique pour perceuses conventionnelles aux forets hélicoïdaux et MobilCLAMP pour machines BDS.

## ELARGISSEZ LES POSSIBILITÉS

## DE VOS MACHINES



Socle magnétique pour perceuses conventionnelles

### Socle magnétique pour perceuses à main

Transformez votre perceuse à main en perceuse magnétique avec ce support pratique.

Ce socle convient aux perceuses avec un col de serrage de 43 mm.

Le puissant aimant permet aussi un travail en position horizontale ou verticale. Une sangle de sécurité doit obligatoirement être utilisée. La course du coulisseau est de 180 mm.

#### Socle magnétique

##### CODE ARTICLE

MBS 300

Pour perceuses à main standard avec diamètre de serrage de 43 mm, Course 180 mm



Socle avec table pour perceuses conventionnelles

### Socle avec table pour perceuses à main

Ce socle convient aux perceuses avec un col de serrage de 43 mm.

Sûr et stable grâce à la plaque de base et au coulisseau avec une course de 180 mm.

En option avec un étau de travail, largeur de serrage de 100 mm. Des vis de fixation pour rainures en T sont également disponibles.

#### Support de perceuse industrielle

##### CODE ARTICLE

ZBS 100.2

Étau à prisme ZST 300

Vis pour rainures en T ZTN 100

Écrou hexagonal ZSM 100

Largeur des mors de: 100 mm

Ouverture maxi de: 100 mm

L'étau et les vis ne font pas partie de l'équipement de base.



Travail en toute mobilité avec les perceuses BDS

### MobileCLAMP pour carottes magnétiques BDS



Le MobilCLAMP étend les possibilités de votre perceuse magnétique en atelier ou sur chantier. La perceuse est positionnée sur le socle et simplement enclenchée. Des pièces à percer peuvent être serrées dans un étau. L'installation devient alors en quelques tours de main une perceuse d'établi.

#### Mobil Clamp

##### CODE ARTICLE

ZMC 200



# Adaptateur, mandrin et accessoires

pour montage direct 19 mm et cône de broche CM 2 ou CM 3.



**Porte-outil direct  
19 mm Weldon (3/4")**

1. Assembler l'adaptateur avec le mandrin 2. Insérez le mandrin dans le réceptacle direct. 3. Prêt à être utilisé avec des forets hélicoïdaux.



## Adaptateur pour mandrin

### CODE ARTICLE

ZAP 100

Weldonschaft 19 mm (3/4") auf 1/2" x 20 NF

## Mandrin à clef

### CODE ARTICLE

ZBI 113

FILETAGE  
1/2" x 20 NF

### ENVERGURE

1 - 13 mm

ZBI 116

FILETAGE  
1/2" x 20 NF

ENVERGURE  
2,5 - 16 mm

## Mandrin auto-serrant

### CODE ARTICLE

ZSI 113

FILETAGE  
1/2" x 20 NF

### ENVERGURE

1 - 13 mm

ZSI 116

FILETAGE  
1/2" x 20 NF

ENVERGURE  
3 - 16 mm



**Cône porte-outil  
CM 2 ou CM 3**

1. Relier le bi-cône avec le mandrin 2. Insérer le mandrin dans le support CM 3. Prêt à être utilisé avec des forets hélicoïdaux.



## Axe bi-cône

### CODE ARTICLE

ZKD 216 DIN 238 - CM 2/B16

ZKD 316 DIN 238 - CM 3/B16

## Mandrin à clef

### CODE ARTICLE

ZBK 113

FILETAGE  
DIN 238-B16

ENVERGURE  
1 - 13 mm

ZBK 116

FILETAGE  
DIN 238-B16

ENVERGURE  
2,5 - 16 mm

## Mandrin auto-serrant

### CODE ARTICLE

ZSB 113

FILETAGE  
DIN 238-B16

ENVERGURE  
1 - 13 mm

ZSB 116

FILETAGE  
DIN 238-B16

ENVERGURE  
3 - 16 mm



## Chasse-cône DIN 228

### CODE ARTICLE

ZAS 002

TAILLE  
CM 2

### STANDARD

DIN 228

ZAS 003

TAILLE  
CM 3

STANDARD  
DIN 228

## Cle pour mandrin

### CODE ARTICLE

ZEZ 113

ZEZ 116

## Protection contre les copeaux

### CODE ARTICLE

ZSS 050

MACHINE  
MAB 100 - MAB 525

ZSS 500

MACHINE  
MAB 825 - MAB 855

## 1 sangle de sécurité

### CODE ARTICLE

40 0016 1

## Flacon pompe

### CODE ARTICLE

ZKP 100



Porte-outils  
et adaptateurs

Accessoires  
et lubrifiants

Fraises

À propos  
de BDS

# Mallette

Pour perceuses magnétiques.

**EXTRÊMEMENT**

**ROBUSTE ET LÉGÈRE**

- ▶ Portable - faible poids et haute stabilité.
- ▶ Fermetures sûres à levier.
- ▶ Rouler au lieu de porter - roues ABS et poignée télescopique.



## Mallette rigide

CODE ARTICLE	APPROPRIÉ POUR
ZHK 100	MAB 100K - MAB 155
ZHK 350	AutoMAB 350, AutoMAB 450
ZHK 400	MAB 455, MAB 465, MAB 485, MAB 525 inkl. SB Serie
ZHK 800	MABasic 850

**Utilisation :** mallette pour perceuses magnétiques BDS

**Exécution :** mallette à coque rigide et fermetures robustes.  
Avec inserts en mousse, sans contenu.



## Mallette

CODE ARTICLE	APPROPRIÉ POUR
ZPK 200	MABasic 200, 400, 450



## Mallette à roulettes

CODE ARTICLE	APPROPRIÉ POUR
ZHK 825	MAB 825, MAB 845

**Utilisation :** Mallette à roulettes pour perceuses magnétiques BDS

**Exécution :** Mallette robuste avec roulettes, poignée de transport et fermetures robustes. Sans contenu.

## Mallette à roulettes

CODE ARTICLE	APPROPRIÉ POUR
ZHK 1300	MAB 1300
ZHK 1500	MAB 825V/845V/ 1300V/MAB 825KTS

**Utilisation :** Mallette à roulettes pour perceuses magnétiques BDS

**Exécution :** Mallette robuste avec roulettes, poignée de transport et fermetures robustes. Sans contenu.



Mallette BDS pour MAB 825/845.

# Systemes à tarauder

Pour les perceuses magnétiques  
de la classe Professionnel PLUS

PERCER, CHANFREINER

ET TARAUDER,

SÛR ET RAPIDE

## Mandrins et porte-outils à changement rapide pour tarauder de M6 à M42

Les perceuses magnétiques de la classe professionnelle PLUS conviennent pour tarauder. Les exigences de base sont : Commande électronique, grande puissance et rotation gauche - droite.

## Mandrin à changement rapide

### Dimension CM 2, CM 3 et CM 4

La grande course du coulisseau des perceuses BDS permet, avec le porte-outil à changement rapide, un travail rapide et économique sans recentrages. Ces portes-outils universels sont utilisables avec des inserts à changement rapide avec ou sans friction de sécurité.



## Version 1 : Inserts à changement rapide avec accouplement de friction de surcharge

### Filetage M6 à M42 -

Ces portes-outils avec friction garantissent des taraudages précis traversants et borgnes.

L'accouplement de friction de surcharge évite au taraud de casser quand il touche le fond du trou.

## Version 2:

### Inserts à changement rapide standard

#### Filetage de M6 à M30 -

Les inserts BDS sont adaptés au taraudages traversants.



Porte-outils  
et adaptateurs

Accessoires  
et lubrifiants

Fraises

À propos  
de BDS

# Quelle machine pour quel taraudage ?

Affectation du diamètre de taraudage possible en fonction du porte-outil et ses inserts (portes-tarauds).

## PRÉCISION AVEC LES ACCESSOIRES DU

## SYSTÈME BDS

### Systèmes de taraudages

#### Mandrin à changement rapide GSW:

Dans les versions CM 2, CM 3, CM 4.  
Pour la fixation des inserts à changement rapide GSE ou GSS

GSW 222 taille 2 CM 2

GSW 331 taille 1 CM 3

GSW 332 taille 2 CM 3

GSW 333 taille 3 CM 3

GSW 442 taille 2 CM 4

GSW 443 taille 3 CM 4

GSW 444 taille 4 CM 4



Insert à changement rapide GSE standard  
Taille 1, 2, 3



Insert à changement rapide avec accouplement de friction de surcharge  
tailles 2, 3, 4 GSS



#### Adaptateur pour tarauds avec queue Weldon

CODE ARTICLE	FIL / PAS (DE FILETAGE)	QUEUE Ø	CARRÉ
ZGA 010	M10 DIN 376	7	5,5
ZGA 012	M12 DIN 376	9	7
ZGA 014	M14 DIN 376	11	9
ZGA 016	M16 DIN 376	12	9
ZGA 018	M18 DIN 376	14	11
ZGA 020	M20 DIN 376	16	12
ZGA 022	M22 DIN 376	18	14,5
ZGA 024	M24 DIN 376	18	14,5
ZGA 027	M27 DIN 376	20	16
ZGA 030	M30 DIN 376	22	18

Jusqu'à ZGA 020 avec queue Weldon de 19 mm (3/4")

Jusqu'à ZGA 022 avec queue Weldon de 32 mm (1 1/2")

#### Résumé des articles

##### CODE ARTICLE

Mandrin à changement rapide GSW 222

Mandrin à changement rapide GSW 331

Mandrin à changement rapide GSW 332

Mandrin à changement rapide GSW 333

Mandrin à changement rapide GSW 442

Mandrin à changement rapide GSW 443

Mandrin à changement rapide GSW 444

GSE 103 - GSE 114 par pièce

GSE 205 - GSE 222 par pièce

GSE 314 - GSE 330 par pièce

GSE 205 - GSE 222 par pièce

GSE 312 - GSE 330 par pièce

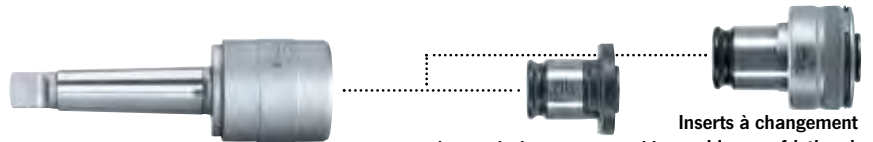
GSE 420 - GSE 442 par pièce

### Adaptateur pour tarauds – la solution bon marché

La fixation du taraud se fait dans une douille Weldon 19, resp. 32. Seulement pour taraudages traversants.



SYSTÈMES À TARAUDER



Mandrin à fixation rapide GSW

Inserts à changement rapide Standard GSE

Inserts à changement rapide avec friction de sécurité GSS

MAB 1300	MAB 825 MAB 845	MAB 485 MAB 485 SB	MAB 525 MAB 525 SB	Code Article	GSW du mandrin (à serrage) rapide	filetages	Code Article	ø x Carré	Code Article	ø x Carré		
				GSW 222	Taille 2	CM 2	M5/M6	GSE 205	6 / 4,9	GSS 205	6 / 4,9	
							M6			GSS 206	4,5 / 3,4	
							M8	GSE 208	8 / 6,2	GSS 208	8 / 6,2	
							M8			GSS 205	6 / 4,9	
							M10	GSE 210-DIN 371	10 / 8			
							M10	GSE 210	7 / 5,5	GSS 210	7 / 5,5	
							M12	GSE 212	9 / 7,0	GSS 212	9 / 7,0	
							M14	GSE 214	11 / 9,0	GSS 214	11 / 9,0	
							M16	GSE 216	12 / 9,0	GSS 216	12 / 9,0	
				GSW 331	Taille 1	CM 3	M4	GSE 104	4,5 / 3,4			
							M5/M6	GSE 105	6 / 4,9			
							M8	GSE 108	8 / 6,2			
							M10	GSE 110	10 / 8,0			
							M12	GSE 112	9 / 7,0			
							M14	GSE 114	11 / 9,0			
				GSW 332	Taille 2	CM 3	M5/M6	GSE 205	6 / 4,9	GSS 205	6 / 4,9	
							M6			GSS 206	4,5 / 3,4	
							M8	GSE 208	8 / 6,2	GSS 208	8 / 6,2	
							M8			GSS 205	6 / 4,9	
							M10	GSE 210.1	10 / 8			
							M10	GSE 210	7 / 5,5	GSS 210	7 / 5,5	
							M12	GSE 212	9 / 7,0	GSS 212	9 / 7,0	
							M14	GSE 214	11 / 9	GSS 214	11 / 9	
							M16	GSE 216	12 / 9	GSS 216	12 / 9	
							M18	GSE 218	14 / 11	GSS 218	14 / 11	
							M20	GSE 220	16 / 12	GSS 220	16 / 12	
							*ne convient pas pour MAB 525	M22/M24*	GSE 222	18 / 14,5	GSS 222	18 / 14,5
				GSW 333	Taille 3	CM 3	M12			GSS 312	9 / 7,0	
							M14	GSE 314	11 / 9	GSS 314	11 / 9	
							M16	GSE 316	12 / 9	GSS 316	12 / 9	
							M18	GSE 318	14 / 11	GSS 318	14 / 11	
							M20	GSE 320	16 / 12	GSS 320	16 / 12	
							M22/M24	GSE 322	18 / 14,5	GSS 322	18 / 14,5	
							M27	GSE 327	20 / 16	GSS 327	20 / 16	
							M30	GSE 330	22 / 18	GSS 330	22 / 18	
				GSW 442	Taille 2	CM 4	M5/M6	GSE 205	6 / 4,9	GSS 205	6 / 4,9	
							M6			GSS 206	4,5 / 3,4	
							M8	GSE 208	8 / 6,2	GSS 208	8 / 6,2	
							M8			GSS 205	6 / 4,9	
							M10	GSE 210-DIN 371	10 / 8,0			
							M10	GSE 210	7 / 5,5	GSS 210	7 / 5,5	
							M12	GSE 212	9 / 7,0	GSS 212	9 / 7,0	
							M14	GSE 214	11 / 9	GSS 214	11 / 9	
							M16	GSE 216	12 / 9	GSS 216	12 / 9	
							M18	GSE 218	14 / 11	GSS 218	14 / 11	
							M20	GSE 220	16 / 12	GSS 220	16 / 12	
							M22/24	GSE 222	18 / 14,5	GSS 222	18 / 14,5	
				GSW 443	Taille 3	CM 4	M12			GSS 312	9 / 7,0	
							M14	GSE 314	11 / 9	GSS 314	11 / 9	
							M16	GSE 316	12 / 9	GSS 316	12 / 9	
							M18	GSE 318	14 / 11	GSS 318	14 / 11	
							M20	GSE 320	16 / 12	GSS 320	16 / 12	
							M22/24	GSE 322	18 / 14,5	GSS 322	18 / 14,5	
							M27	GSE 327	20 / 16	GSS 327	20 / 16	
							M30	GSE 330	22 / 18	GSS 330	22 / 18	
				GSW 444	Taille 4	CM 4	M20			GSS 420	16 / 12	
							M22/24			GSS 422	18 / 14,5	
							M27			GSS 427	20 / 16	
							M30			GSS 430	22 / 18	
							M33			GSS 433	25 / 20	
							M36			GSS 436	28 / 22	
							M39/42			GSS 442	32 / 24	

Porte-outils et adaptateurs

Accessoires et lubrifiants

Fraises

À propos de BDS

# Porte - outils pour fraises BDS

Vous avez le choix entre trois systèmes assurant la liaison solidaire entre l'outil et la perceuse magnétique.

## AUCUN OUTIL LEUR RÉSISTE

Porte-outil pour fraises BDS avec queue de montage Weldon 19 mm ( $\frac{3}{4}$ "  
Serrage automatique



### SYSTEME DE MANDRIN A SERRAGE RAPIDE KEYLESS

CODE ARTICLE	BROCHE
--------------	--------

ZSS 200	CM 2
---------	------

ZSS 300	CM 3
---------	------

Avec tuyau à raccord rapide. Changement rapide des outils sans clé de serrage.

Porte-outil pour fraises BDS avec queue de montage Weldon 19 mm ( $\frac{3}{4}$ "  
et 32 mm ( $1\frac{1}{4}$ "  
Serrage à clef



### PORTE-OUTIL INDUSTRIEL AVEC LUBRIFICATION INTERIEURE MANUELLE

CODE ARTICLE	BROCHE
--------------	--------

Pour fraises avec Weldon 19 mm ( $\frac{3}{4}$ "

ZIA 219-M	CM 2
-----------	------

ZIA 319-M	CM 3
-----------	------

ZIA 419-M	CM 4
-----------	------

Pour fraises avec Weldon 32 mm ( $1\frac{1}{4}$ "

ZIA 332-M	CM 3
-----------	------

ZIA 432-M	CM 4
-----------	------

Porte-outil pour fraises BDS avec queue de montage Weldon 19 mm ( $\frac{3}{4}$ "  
et 32 mm ( $1\frac{1}{4}$ "  
Serrage à clef



### PORTE-OUTIL INDUSTRIEL AVEC LUBRIFICATION INTERIEURE AUTOMATIQUE

CODE ARTICLE	BROCHE
--------------	--------

Pour fraises avec Weldon 19 mm ( $\frac{3}{4}$ "

ZIA 219-KN	CM 2
------------	------

ZIA 319-KN	CM 3
------------	------

ZIA 419-KN	CM 4
------------	------

Pour fraises avec Weldon 32 mm ( $1\frac{1}{4}$ "  
Avec tuyau a raccord rapide.

ZIA 332-KN	CM 3
------------	------

ZIA 432-KN	CM 4
------------	------



### Douille de réduction

CODE ARTICLE	EXTÉRIEUR	INTÉRIEUR
--------------	-----------	-----------

ZRH 210	CM 2	CM 1
---------	------	------

ZRH 320	CM 3	CM 2
---------	------	------

ZRH 430	CM 4	CM 3
---------	------	------



### Douille d'extension

CODE ARTICLE	EXTÉRIEUR	INTÉRIEUR
--------------	-----------	-----------

ZVH 220	CM 2	CM 2
---------	------	------

ZVH 230	CM 2	CM 3
---------	------	------

ZVH 320	CM 3	CM 2
---------	------	------

ZVH 330	CM 3	CM 3
---------	------	------



# Adaptateurs avec queue Weldon

Grâce aux adaptateurs adéquats, les fraises BDS à queue Weldon sont compatibles avec les machines et systèmes de porte-outils courants.

## NOUS SOMMES OUVERTS À TOUS LES SYSTÈMES

32 mm (1 1/4")



ADAPTATEUR

CODE ARTICLE

ZAP 200

De la queue Weldon  
32 à 19 mm

19 mm (3/4")



ADAPTATEUR

CODE ARTICLE

ZAF 002

Pour fraises FEIN  
avec filetage inté-  
rieur M18 x 6P1,5,  
vendue avec une tige  
d'éjection ZAK 125

19 mm (3/4")



ADAPTATEUR

CODE ARTICLE

ZAF 003

Pour fraises FEIN  
avec queue  
QUICK-IN, vendue  
avec une tige d'éjec-  
tion ZAK 115

19 mm (3/4")



RALLONGE

CODE ARTICLE

ZAP 300

80 mm, Queue  
Weldon  
19 mm (3/4"),  
vendue avec une tige  
d'éjection  
ZAK 080

Adaptateur pour  
Nitto One-touch



ADAPTATEUR

CODE ARTICLE

ZAF 005

Avec porte-outil Nitto  
One-Touch pour  
fraises avec queue  
Weldon 19 mm  
(3/4"),  
vendue avec une tige  
d'éjection ZAK 107  
et ZAK 125

Adaptateur pour  
Fein QUICK-IN



ADAPTATEUR

CODE ARTICLE

ZAF 004

Avec porte-outil  
Quick-In pour fraises  
avec queue Weldon  
19 mm (3/4"),  
vendue avec une tige  
d'éjection ZAK 107  
et ZAK 125.

Porte-outils  
et adaptateurs

Accessoires  
et lubrifiants

Fraises

À propos  
de BDS

# PowerCLEANER

L'outil multifonctionnel idéal.



DE PRÉFÉRENCE

LES ACCESSOIRES D'ORIGINE BDS

## PowerCLEANER POW 200

Avec crochet pour enlever les copeaux et brosse enfichable pour nettoyer le poste de travail

PowerCLEANER

CODE ARTICLE

POW 200



Élimination des copeaux de fraisage à arêtes tranchantes



Nettoyage du plan de travail

## Kit de démarrage PowerCLEANER

Économisez avec les kits de démarrage BDS à un prix avantageux!

Démarrez avec l'équipement de base pour toutes les perceuses magnétiques. Set à un prix particulièrement avantageux.

- ▶ 5 fraises courtes avec les diamètres les plus courants: 14, 18 et 22 mm.
- ▶ 1 litre de liquide de coupe haute performance BDS 5000
- ▶ et un PowerWORKER ou un PowerCLEANER BDS.

Set de démarrage Power Cleaner

CODE ARTICLE

ZST 200

Contenu:

- 1 boîte de fraises standard avec:
  - 2 KBK – Ø 14 mm
  - 2 KBK – Ø 18 mm
  - 1 KBK – Ø 22 mm
- 1 litre de liquide de coupe haute performance BDS 5000
- 1 PowerCleaner BDS POW200

AVANTAGE DE PRIX!



# PowerWORKER

Enlève tous les copeaux magnétisables.  
L'accessoire indispensable dans tous les ateliers

## UNE AFFAIRE PROPRE

### PowerWORKER POW 100

PowerWORKER

CODE ARTICLE

POW 100



Le PowerWORKER BDS évacue tous les résidus et copeaux magnétiques de perçage. Grâce à cet outil pratique et sa puissance magnétique importante, les limailles sont facilement rassemblées et ensuite facilement et simplement jetées dans un conteneur de déchets. Magnétiser, rassembler, enlever, terminé.

## Kit de démarrage PowerWORKER

Économisez avec les kits de démarrage BDS pour un prix avantageux!

Set de démarrage Power Worker

CODE ARTICLE

ZST 100

**Contenu:**

- 1 boîte de fraises standard avec:
- 2 KBK – Ø 14 mm
- 2 KBK – Ø 18 mm
- 1 KBK – Ø 22 mm
- 1 litre de liquide de coupe haute performance BDS 5000
- 1 PowerWorker BDS POW100

**AVANTAGE DE PRIX!**



**BDS** ÖkoLogisch

Accessoires  
et lubrifiants

Fraises

À propos  
de BDS



Le liquide de coupe haute performance **BDS 5000** Concentré de lubrifiant réfrigérant **BDS 6000**



Un liquide d'origine végétale pure qui ne pose aucun risque et ne nécessite pas une autorisation pour le transport de matières dangereuses. Les produits de base utilisés ne sont pas listés dans le catalogue de produits susceptibles de polluer l'eau. BDS 5000 n'est pas assujéti à un étiquetage obligatoire.

- ▶ Matières premières biologiques avec additifs
- ▶ Polluant pour l'eau niveau 1
- ▶ Biodégradable, viscosité fondamentale optimale pour l'utilisation sur fraises BDS, peut être utilisé sans conséquence sur un zingage ultérieur



Pour utilisation fréquente, à base de matières premières synthétiques.

- ▶ A diluer dans l'eau, biostable et à odeur douce
- ▶ Prolonge la durée de vie de la fraise
- ▶ Sans risque toxicologique, polluant pour l'eau niveau 1



LUBRIFIANTS ET MATIÈRES AUXILLIAIRES		
CODE ARTICLE	DESCRIPTION	CONTENU
ZHS 005	BDS 5000 Liquide de coupe	Bidon de 5 litres
ZHS 006	BDS 5000 Liquide de coupe	Bidon d'un litre (BDS 5000)

LUBRIFIANTS ET MATIÈRES AUXILLIAIRES		
CODE ARTICLE	DESCRIPTION	CONTENU
ZHB 001	BDS 6000 Concentré de lubrifiant réfrigérant	1 boîte d'un litre

# Huile de coupe, graisse en spray, pâte grasse et lubrifiant réfrigérant

Les produits lubrifiants à haute performance et le spray nettoyant de BDS.

## DES RÉSULTATS PARFAITS,

## RESPECTUEUX DE

## L'ENVIRONNEMENT!

### Graisse en spray haute performance **BDS 5200**



Adaptée pour les travaux en situations difficiles (en tête bêche ou jorizontale) et pour matériaux hautement alliés.

Spray moussieux avec une forte puissance d'adhésion. Avantages: dosage précis de la graisse en spray et lubrification optimale directement sur la surface à percer. Ni gouttes ni éclaboussures, et donc une sécurité de travail maximale sur échelle ou plate-forme de travail.

- ▶ Contient du PTFE, lubrifiant adhésif blanc avec protection contre la corrosion
- ▶ Ne contient ni PCB, ni PCT, ni CFC ni chlore
- ▶ Agents: graisse de lithium à base minérale avec additifs et solvants
- ▶ Gaz naturel comprimé: propane/butane, étiquetage obligatoire

Les lubrifiants de hautes performances et le spray nettoyant BDS sont parfaitement adaptés à leur fonction. Leur composition ultra-efficace permet une application économique et respectueuse de l'environnement.

A l'extérieur, nous recommandons surtout: le liquide de coupe haute performance BDS ou le concentré de lubrifiant réfrigérant haute performance. Ces produits sont biologiquement propres, biodégradables et sans risque toxicologique, et pourtant très efficace dans la performance souhaitée de lubrification ou de refroidissement. En outre, le concentré BDS 6000 doit être dilué dans de l'eau à une proportion de 1 : 10, donc très profitable.

**Attention: Eviter d'utiliser des lubrifiants liquides lors des travaux horizontaux ou au-dessus de la tête. Le liquide pourrait pénétrer dans le moteur et causer un court-circuit. Utiliser la graisse en spray haute performance BDS 5200 ou la pâte de coupe BDS 5500/7500.**

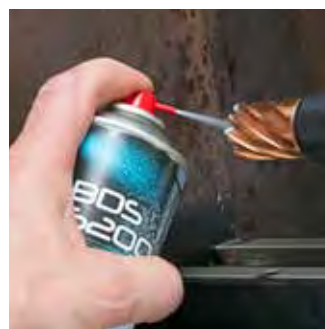


### Pâte de coupe haute performance **BDS 5500** Pâte de coupe sans métal high-tech **BDS 7500**

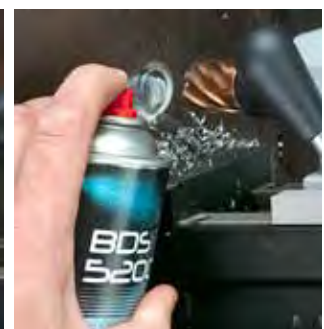


BDS 5500: Idéal pour les types de matériaux difficile à usiner. Convient pour une utilisation en hauteur et dans des situations difficiles.

BDS 7500: Huile de base: Huile blanche médicale. Très haute résistance à la chaleur jusqu'à 1400 ° C Pour la lubrification manuelle des aciers fortement alliés, Hardox, inox et acier réfractaires. Pour exigences très élevées.



1<sup>ère</sup> étape: appliquer la graisse en spray haute performance directement dans la fraise avant de commencer le perçage.



2<sup>ème</sup> étape: appliquer la graisse en spray haute performance sur la pointe de la fraise et dans le trou de perçage pendant le processus de perçage.

#### LUBRIFIANTS ET MATIÈRES AUXILLIAIRES

CODE ARTICLE	DESCRIPTION	CONTENU
ZHS 550	BDS 5500 Pâte de coupe	1 boîte de 1000 g
ZHS 570	BDS 7500 Pâte de coupe	85 g Tube
ZHS 572	BDS 7500 Pâte de coupe	Tubes 12 x 85 g

#### LUBRIFIANTS ET MATIÈRES AUXILLIAIRES

CODE ARTICLE	DESCRIPTION	CONTENU
ZHS 400	BDS 5200 Graisse en spray	1 aérosol de 400 ml
ZHS 406	BDS 5200 Graisse en spray	6 aérosols de 400 ml
ZHS 412	BDS 5200 Graisse en spray	12 aérosols de 400 ml



## Dispositifs de serrage pour tubes de diamètre 80 mm à 500 mm

Les dispositifs de serrage sur tubes BDS conviennent pour des diamètres de 80 à 250 mm et de 150 à 500 mm. Flexible et rapide, la fixation est possible dans toutes les situations de perçage. Les prismes s'ajustent automatiquement sur le diamètre et les chaînes serrent le dispositif autour du tuyau. Ces accessoires augmentent fortement les possibilités des perceuses magnétiques ProfiPLUS.



ZRO 250



ZRO 500

### Dispositif de serrage sur tubes

#### CODE ARTICLE

ZRO 250

ZRO 500

ZRO 250 : pour MAB 455, 485, 525

Pour tube  $\varnothing$  : 80 - 250 mm , longueur de la chaîne : 900 mm

ZRO 500 : pour MAB 825, 845, MABasic 850

Pour tube  $\varnothing$  : 150 – 500 mm , longueur de la chaîne : 1 650 mm

# Dispositifs de serrage

Utilisables avec les perceuses magnétiques des séries ProfiPLUS et ProfiSTART.

## POUR PERCER LES TUBES, LES MÉTAUX NON FERREUX ET LES ACIERS INOXYDABLES.

### Dispositif de serrage sous vide pour métaux non ferreux et inox

Les perceuses magnétique de la classe ProfiPLUS sont parfaitement utilisables dans ces matières. BDS propose des équipements qui produisent du vacuum garantissant une liaison sûre entre la pièce à usiner et la perceuse. BDS fournit également des appareils en fonction de vos besoins et spécifications. Parlez nous-en.



Dispositif de fixation sous vide pour surfaces lisses

CODE ARTICLE

ZAV 400

**Utilisation :** Pour surfaces lisses.

**Exécution :** Plaque d'appui avec deux zones d'aspiration et un évidement pour le passage de l'outil.

Dimensions : 440 x 260 mm,

Ouverture de perçage oblongue : 50 x 120 mm



Plaque de fixation sous vide pour tôles striées

CODE ARTICLE

ZAV 300

**Utilisation:** Adapté aux tôles striées et lisses

**Exécution :** Pompe à vide haute performance avec lubrification par circulation d'huile. Plaque de serrage ø 300 mm.

Contenu de la livraison sans machine



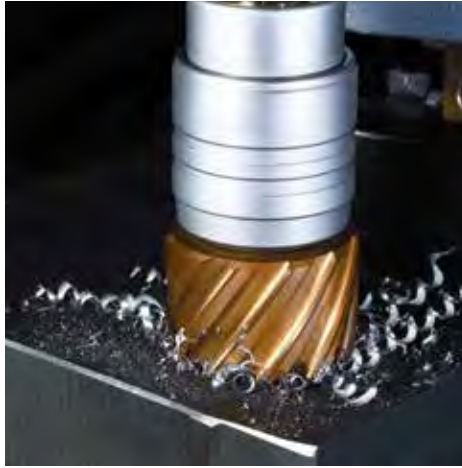
ZAV 400  
Dispositif de serrage sous vide pour surfaces lisses



ZAV 300  
Dispositif de serrage vacuum sur tôles striées



# Notre gamme de fraises BDS.



## Série HSS-Co 8

- ▶ Extrême résistance à la chaleur
- ▶ Meilleure résistance à l'usure
- ▶ Pourcentage de cobalt élevé (8%)
- ▶ Convient parfaitement pour les aciers à grain fin et les matériaux inoxydables
- ▶ Avec queue de montage Weldon 19 mm ou 32 mm
- ▶ Réaffûtable

## Série HSS-VarioPLUS

- ▶ Fraise taillée dans le plein de haute résistance
- ▶ Revêtement dur de 2,5 µ
- ▶ Durée de vie plus longue
- ▶ Evacuation de copeaux plus régulière, notamment pour des fraises longues – un point important pour la sécurité au travail

## Série HSS-Standard

- ▶ Des outils avec trois profondeurs de coupe différentes: 30 mm, 55 mm et 110 mm
- ▶ Diamètre de forage entre 12 mm et 130 mm
- ▶ Réaffûtable

### Série HSS-Co 8

Des fraises en matière spéciale avec un pourcentage important de cobalt, pour une meilleure résistance à la chaleur et à l'usure.



### Série HSS-Co 8

	KBK-CO	KBL-CO
Profondeur de coupe:	30 mm	55 mm
Diamètre de perçage:	12 – 130 mm	12 – 100 mm

### Série HSS-VarioPLUS

Des fraises taillées dans le plein en acier rapide haute performance, revêtue de matière dure, forte résistance à l'usure, excellente évacuation de copeaux.

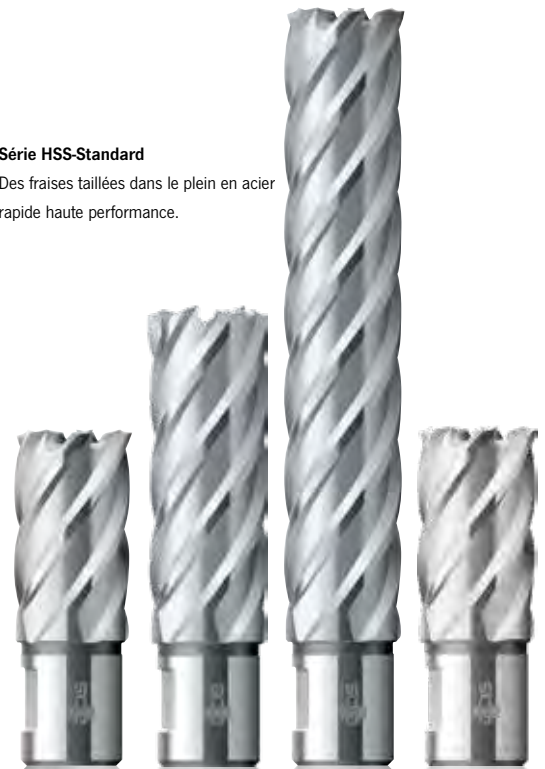


### Série HSS-VarioPLUS

	KBK-VP	KBL-VP
Profondeur de coupe:	30 mm	55 mm
Diamètre de perçage:	12 – 60 mm	12 – 60 mm

### Série HSS-Standard

Des fraises taillées dans le plein en acier rapide haute performance.



### Série HSS-Standard

	KBK	KBL	KEL	KBK-Z
Profondeur de coupe:	30 mm	55 mm	110 mm	30 mm
Diamètre de perçage:	12 – 60 mm	12 – 60 mm	20 – 50 mm	1/2" – 2 1/16"



# Une qualité professionnelle pour un travail professionnel.



Les fraises BDS sont fabriquées sur des centres de rectifiage CNC de la dernière génération. Ceci permet d'assurer un affûtage, une qualité et une performance de coupe constante pour toute la gamme BDS.

## Plusieurs profondeurs de coupe

Les outils de carottage BDS sont fabriqués en cinq profondeurs de coupe de 30, 35, 55, 75 et 110 mm pour plus de 94 diamètre différents.

## Porte-outils

Les outils BDS sont proposés avec différentes tête de fixation. Elles sont adaptées au système de changement rapide KEYLESS, ainsi qu'aux porte-outils industriels CM 2, CM 3 et CM 4 avec lubrification intérieure automatique ou manuelle, que vous trouverez aussi dans la Gamme des accessoires.

## Série Métal dur et Série Métal dur-PLUS

- ▶ Fraises à plaquettes en métal dur
- ▶ Profondeurs de coupe de 30 mm, 55 mm, 75 mm et 110 mm
- ▶ Diamètres entre 12 mm et 150 mm
- ▶ Métal dur PLUS avec en plus un revêtement de matière dure résistant à l'usure jusqu'à 2,5 µ



### Porte-outils:

- ① Queue de montage Weldon 19 mm (3/4")
- ② Queue de montage Weldon 32 mm (1 1/4")
- ③ Queue de montage Quick-In 18 mm
- ④ Fraises annulaires au carbure TCT en option disponible en tant que tige universelle (Nitto + Weldon)

### Série Métal dur

Fraises en métal dur.  
Pour le traitement d'aciers fins et de métaux non-ferreux, nous recommandons notre concentré de lubrifiant réfrigérant haute performance BDS 6000.



### Série Métal dur-PLUS

Fraises à plaquettes en métal dur avec revêtement dur.



### Série Métal dur-RAIL

Fraises à plaquettes en métal dur pour percer le rail.



### Série Quick-In

HSS-Co 8-F/Métal dur  
Fraises en HSS ou avec plaquettes en métal dur adapté au système de fixation Quick-In



#### Série Métal dur

HKK	HKL	HKX-L	HKE-L
30 mm	55 mm	75 mm	110 mm
12 - 150 mm	12 - 100 mm	18 - 120 mm	20 - 120 mm

#### Série Métal dur-PLUS

HKK-P
30 mm
12 - 60 mm

#### Série Métal dur-RAIL

HKK-R
30 mm
17 - 36 mm

#### Série Quick-In

KBK-CO 8 F	HKK-F
35 mm	35 mm
12 - 60 mm	12 - 60 mm

# FRAISES SÉRIE HSS-CO 8



Les fraises de cette série se distinguent par une forte résistance à la chaleur et à l'usure. Utilisées sur une perceuses à socle magnétique BDS avec réglage de la vitesse de rotation, elles sont adaptées à l'usinage de métaux à grains fins et inoxydables. BDS recommande le liquide de lubrification – refroidissement BDS 5000.

## HSS-Co 8 Fraise courte

- > 30 mm profondeur de coupe
- > Queue de montage  
Weldon 19 mm (3/4")



## HSS-Co 8 Fraise courte

- > 30 mm Profondeur de coupe
- > Queue de montage  
Weldon 32 mm (1 1/4")



### SÉRIE HSS-CO 8

Ø mm	CODE ARTICLE	Ø mm	CODE ARTICLE
12	KBK-CO 012	36	KBK-CO 036
13	KBK-CO 013	37	KBK-CO 037
14	KBK-CO 014	38	KBK-CO 038
15	KBK-CO 015	39	KBK-CO 039
16	KBK-CO 016	40	KBK-CO 040
17	KBK-CO 017	41	KBK-CO 041
17,5	KBK-CO 175	42	KBK-CO 042
18	KBK-CO 018	43	KBK-CO 043
19	KBK-CO 019	44	KBK-CO 044
19,5	KBK-CO 195	45	KBK-CO 045
20	KBK-CO 020	46	KBK-CO 046
21	KBK-CO 021	47	KBK-CO 047
22	KBK-CO 022	48	KBK-CO 048
23	KBK-CO 023	49	KBK-CO 049
24	KBK-CO 024	50	KBK-CO 050
25	KBK-CO 025	51	KBK-CO 051
26	KBK-CO 026	52	KBK-CO 052
27	KBK-CO 027	53	KBK-CO 053
28	KBK-CO 028	54	KBK-CO 054
29	KBK-CO 029	55	KBK-CO 055
30	KBK-CO 030	56	KBK-CO 056
31	KBK-CO 031	57	KBK-CO 057
32	KBK-CO 032	58	KBK-CO 058
33	KBK-CO 033	59	KBK-CO 059
34	KBK-CO 034	60	KBK-CO 060
35	KBK-CO 035		

### SÉRIE HSS-CO 8

Ø mm	CODE ARTICLE	Ø mm	CODE ARTICLE
61	KBK-CO 061	84	KBK-CO 084
62	KBK-CO 062	85	KBK-CO 085
63	KBK-CO 063	86	KBK-CO 086
64	KBK-CO 064	87	KBK-CO 087
65	KBK-CO 065	88	KBK-CO 088
66	KBK-CO 066	89	KBK-CO 089
67	KBK-CO 067	90	KBK-CO 090
68	KBK-CO 068	91	KBK-CO 091
69	KBK-CO 069	92	KBK-CO 092
70	KBK-CO 070	93	KBK-CO 093
71	KBK-CO 071	94	KBK-CO 094
72	KBK-CO 072	95	KBK-CO 095
73	KBK-CO 073	96	KBK-CO 096
74	KBK-CO 074	97	KBK-CO 097
75	KBK-CO 075	98	KBK-CO 098
76	KBK-CO 076	99	KBK-CO 099
77	KBK-CO 077	100	KBK-CO 100
78	KBK-CO 078	105	KBK-CO 105
79	KBK-CO 079	110	KBK-CO 110
80	KBK-CO 080	115	KBK-CO 115
81	KBK-CO 081	120	KBK-CO 120
82	KBK-CO 082	125	KBK-CO 125
83	KBK-CO 083	130	KBK-CO 130

EJECTEUR POUR KBK-CO, Ø 12 – 60 mm

CODE ARTICLE

ZAK 075

EJECTEUR POUR KBK-CO, Ø 61 – 130 mm

CODE ARTICLE

ZAK 090

# Fraises Série HSS-Co 8

Fraises en acier rapide haute performance.

## HSS-Co 8 Fraise longue 55 mm

- > 55 mm profondeur de coupe
- > Queue de montage  
Weldon 19 mm (3/4")



## HSS-Co 8 Fraise longue 55 mm

- > 55 mm Profondeur de coupe
- > Queue de montage  
Weldon 32 mm (1 1/4")



SÉRIE HSS-CO 8			
Ø mm	CODE ARTICLE	Ø mm	CODE ARTICLE
12	KBL-CO 012	36	KBL-CO 036
13	KBL-CO 013	37	KBL-CO 037
14	KBL-CO 014	38	KBL-CO 038
15	KBL-CO 015	39	KBL-CO 039
16	KBL-CO 016	40	KBL-CO 040
17	KBL-CO 017	41	KBL-CO 041
17,5	KBL-CO 175	42	KBL-CO 042
18	KBL-CO 018	43	KBL-CO 043
19	KBL-CO 019	44	KBL-CO 044
19,5	KBL-CO 195	45	KBL-CO 045
20	KBL-CO 020	46	KBL-CO 046
21	KBL-CO 021	47	KBL-CO 047
22	KBL-CO 022	48	KBL-CO 048
23	KBL-CO 023	49	KBL-CO 049
24	KBL-CO 024	50	KBL-CO 050
25	KBL-CO 025	51	KBL-CO 051
26	KBL-CO 026	52	KBL-CO 052
27	KBL-CO 027	53	KBL-CO 053
28	KBL-CO 028	54	KBL-CO 054
29	KBL-CO 029	55	KBL-CO 055
30	KBL-CO 030	56	KBL-CO 056
31	KBL-CO 031	57	KBL-CO 057
32	KBL-CO 032	58	KBL-CO 058
33	KBL-CO 033	59	KBL-CO 059
34	KBL-CO 034	60	KBL-CO 060
35	KBL-CO 035		

SÉRIE HSS-CO 8			
Ø mm	CODE ARTICLE	Ø mm	CODE ARTICLE
61	KBL-CO 061	81	KBL-CO 081
62	KBL-CO 062	82	KBL-CO 082
63	KBL-CO 063	83	KBL-CO 083
64	KBL-CO 064	84	KBL-CO 084
65	KBL-CO 065	85	KBL-CO 085
66	KBL-CO 066	86	KBL-CO 086
67	KBL-CO 067	87	KBL-CO 087
68	KBL-CO 068	88	KBL-CO 088
69	KBL-CO 069	89	KBL-CO 089
70	KBL-CO 070	90	KBL-CO 090
71	KBL-CO 071	91	KBL-CO 091
72	KBL-CO 072	92	KBL-CO 092
73	KBL-CO 073	93	KBL-CO 093
74	KBL-CO 074	94	KBL-CO 094
75	KBL-CO 075	95	KBL-CO 095
76	KBL-CO 076	96	KBL-CO 096
77	KBL-CO 077	97	KBL-CO 097
78	KBL-CO 078	98	KBL-CO 098
79	KBL-CO 079	99	KBL-CO 099
80	KBL-CO 080	100	KBL-CO 100

EJECTEUR POUR KBL-CO, Ø 12 – 60 mm	
CODE ARTICLE	
ZAK 100	

EJECTEUR POUR KBL-CO, Ø 61 - 100 mm	
CODE ARTICLE	
ZAK 120	

# Perçage et lubrification optimale avec les produits BDS.

## Vitesse de coupe recommandée

Série de fraises	Matériau	m/min
<b>HSS-Co 8</b>	Acier à grain fin	
	< 700 N/m <sup>2</sup>	10 – 15
	< 1000 N/m <sup>2</sup>	10 – 15
	Aciers inoxydables	10 – 15
	Fonte	15 – 20
<b>HSS-VarioPLUS</b>	Acier à grain fin	
	< 700 N/m <sup>2</sup>	10 – 15
	< 1000 N/m <sup>2</sup>	10 – 15
<b>HSS-Standard</b>	Aluminium	20 – 30
	Acier	25
	Fonte	10 – 20
<b>Métal dur</b>	Acier/acier à grain fin	
	< 500 N/m <sup>2</sup>	35
	< 700 N/m <sup>2</sup>	25
	< 1000 N/m <sup>2</sup>	20
	Aciers inoxydables, Inox	20
<b>Métal dur-PLUS</b>	Acier/acier à grain fin	
	< 500 N/m <sup>2</sup>	35
	< 700 N/m <sup>2</sup>	25
	< 1000 N/m <sup>2</sup>	20
	Aciers inoxydables, Inox	20
<b>Métal dur-RAIL</b>	Voies ferrées, roul	15 – 20

## Tableau de vitesses

Dia- mètre	Vc 15 m/ min	Vc 20 m/ min	Vc 25 m/ min	Vc 30 m/ min	Vc 35 m/ min
Ø	min <sup>-1</sup>	min <sup>-1</sup>	min <sup>-1</sup>	min <sup>-1</sup>	min <sup>-1</sup>
14	340	460	570	690	800
18	260	360	450	540	620
22	220	300	370	440	510
26	180	250	310	370	430
30	160	220	270	320	380
35	140	190	230	280	320
40	120	160	200	240	280
45	110	150	180	220	250
50	100	130	160	200	230
55	90	120	150	180	210
60	80	110	140	160	190
65	75	10	130	150	180
70	70	90	120	140	160
75	65	85	110	130	150
80	60	80	100	120	140
85	55	75	95	110	130
90	55	70	90	110	120
95	50	65	85	100	120
100	50	65	80	100	110
110	45	60	80	90	100
120	40	60	70	80	100
130	40	50	60	80	90

Vitesse de coupe:

$$V_c = \frac{d \times \pi \times n}{1000} = \text{m/min.}$$

Vitesse:

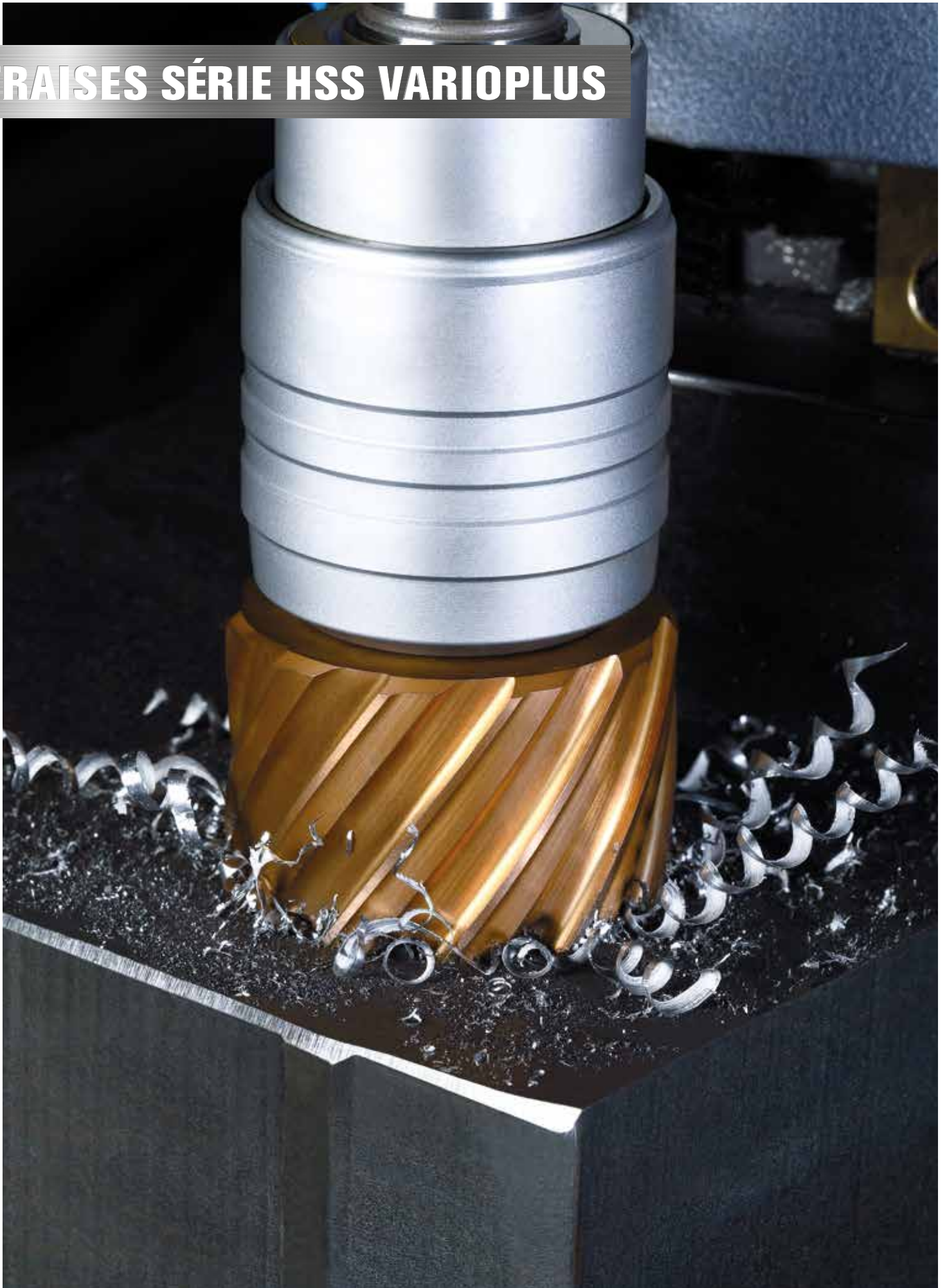
$$n = \frac{v \times 1000}{d \times \pi} = \text{min}^{-1}$$

## Quelle série de fraises BDS et quel lubrifiant réfrigérant BDS pour quelle matière.

	Liquide de coupe BDS 5000	Graisse en spray BDS 5200	Pâte de coupe BDS 5500	Pâte ZHS 570	Concentré de lubrifiant réfrigérant BDS 6000
<b>Aluminium, métaux non-ferreux</b>					
HSS-Standard	•	•			
<b>Acier &lt; 500 N/m<sup>2</sup></b>					
HSS-Standard	•	•			
Métal dur					•
Métal dur-PLUS					•
<b>Acier à grain fin &lt; 700 N/m<sup>2</sup></b>					
HSS-Co 8	•	•	•	•	
HSS-VarioPLUS	•	•	•	•	
Métal dur					•
Métal dur-PLUS					•
<b>Acier à grain fin &lt; 1000 N/m<sup>2</sup></b>					
HSS-Co 8	•	•	•	•	
HSS-VarioPLUS	•	•	•	•	
Métal dur					•
Métal dur-PLUS					•
<b>Aciers inoxydables, Inox</b>					
HSS-Co 8	•	•	•	•	
Métal dur					•
Métal dur-PLUS					•
<b>Fonte</b>					
HSS-Co 8					•
HSS-Standard					•
<b>Voies ferrées</b>					
Métal dur-RAIL					•



# FRAISES SÉRIE HSS VARIOPLUS



Les fraises en acier rapide haute performance avec revêtement dur sont rentables grâce à une longue durée de vie, sécurité accrue avec une évacuation optimale des copeaux, surtout lors de perçages profonds. BDS recommande l'huile de coupe BDS 5000.

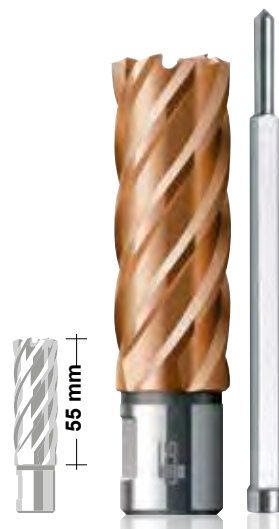
## HSS-VarioPLUS Fraise courte

- > 30 mm profondeur de coupe
- > Queue de montage  
Weldon 19 mm (3/4")



## HSS-VarioPLUS Fraise longue 55 mm

- > 55 mm profondeur de coupe
- > Queue de montage  
Weldon 19 mm (3/4")



### SÉRIE HSS-VARIOPLUS

Ø mm	CODE ARTICLE	Ø mm	CODE ARTICLE
12	KBK-VP 012	36	KBK-VP 036
13	KBK-VP 013	37	KBK-VP 037
14	KBK-VP 014	38	KBK-VP 038
15	KBK-VP 015	39	KBK-VP 039
16	KBK-VP 016	40	KBK-VP 040
17	KBK-VP 017	41	KBK-VP 041
17,5	KBK-VP 175	42	KBK-VP 042
18	KBK-VP 018	43	KBK-VP 043
19	KBK-VP 019	44	KBK-VP 044
19,5	KBK-VP 195	45	KBK-VP 045
20	KBK-VP 020	46	KBK-VP 046
21	KBK-VP 021	47	KBK-VP 047
22	KBK-VP 022	48	KBK-VP 048
23	KBK-VP 023	49	KBK-VP 049
24	KBK-VP 024	50	KBK-VP 050
25	KBK-VP 025	51	KBK-VP 051
26	KBK-VP 026	52	KBK-VP 052
27	KBK-VP 027	53	KBK-VP 053
28	KBK-VP 028	54	KBK-VP 054
29	KBK-VP 029	55	KBK-VP 055
30	KBK-VP 030	56	KBK-VP 056
31	KBK-VP 031	57	KBK-VP 057
32	KBK-VP 032	58	KBK-VP 058
33	KBK-VP 033	59	KBK-VP 059
34	KBK-VP 034	60	KBK-VP 060
35	KBK-VP 035		

### SÉRIE HSS-VARIOPLUS

Ø mm	CODE ARTICLE	Ø mm	CODE ARTICLE
12	KBL-VP 012	36	KBL-VP 036
13	KBL-VP 013	37	KBL-VP 037
14	KBL-VP 014	38	KBL-VP 038
15	KBL-VP 015	39	KBL-VP 039
16	KBL-VP 016	40	KBL-VP 040
17	KBL-VP 017	41	KBL-VP 041
17,5	KBL-VP 175	42	KBL-VP 042
18	KBL-VP 018	43	KBL-VP 043
19	KBL-VP 019	44	KBL-VP 044
19,5	KBL-VP 195	45	KBL-VP 045
20	KBL-VP 020	46	KBL-VP 046
21	KBL-VP 021	47	KBL-VP 047
22	KBL-VP 022	48	KBL-VP 048
23	KBL-VP 023	49	KBL-VP 049
24	KBL-VP 024	50	KBL-VP 050
25	KBL-VP 025	51	KBL-VP 051
26	KBL-VP 026	52	KBL-VP 052
27	KBL-VP 027	53	KBL-VP 053
28	KBL-VP 028	54	KBL-VP 054
29	KBL-VP 029	55	KBL-VP 055
30	KBL-VP 030	56	KBL-VP 056
31	KBL-VP 031	57	KBL-VP 057
32	KBL-VP 032	58	KBL-VP 058
33	KBL-VP 033	59	KBL-VP 059
34	KBL-VP 034	60	KBL-VP 060
35	KBL-VP 035		

EJECTEUR POUR KBK-VP, Ø 12 – 60 mm

CODE ARTICLE

ZAK 075

EJECTEUR POUR KBL-VP, Ø 12 – 60 mm

CODE ARTICLE

ZAK 100

# FRAISES SÉRIE HSS STANDARD





L'assortiment de fraises de base pour utilisation professionnelle. Des fraises taillées dans le plein en acier rapide haute performance fabriquées sur des centre d'usinage CNC, bonne évacuation de copeaux, perçage sans grand effort. Pour les travaux horizontaux, BDS recommande le lubrifiant en spray haute performance BDS 5200.

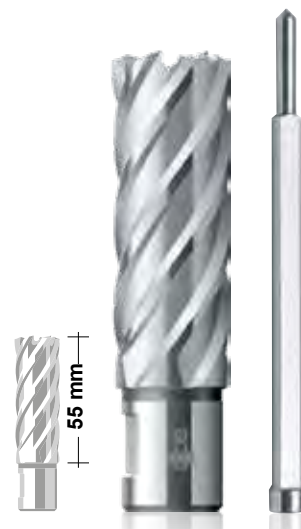
## HSS-Standard Fraise courte

- > 30 mm profondeur de coupe
- > Queue de montage  
Weldon 19 mm (3/4")



## HSS-Standard Fraise longue 55 mm

- > 55 mm profondeur de coupe
- > Queue de montage  
Weldon 19 mm (3/4")



### SÉRIE HSS-STANDARD

Ø mm	CODE ARTICLE	Ø mm	CODE ARTICLE
12	KBK 012	36	KBK 036
13	KBK 013	37	KBK 037
14	KBK 014	38	KBK 038
15	KBK 015	39	KBK 039
16	KBK 016	40	KBK 040
17	KBK 017	41	KBK 041
17,5	KBK 175	42	KBK 042
18	KBK 018	43	KBK 043
19	KBK 019	44	KBK 044
19,5	KBK 195	45	KBK 045
20	KBK 020	46	KBK 046
21	KBK 021	47	KBK 047
22	KBK 022	48	KBK 048
23	KBK 023	49	KBK 049
24	KBK 024	50	KBK 050
25	KBK 025	51	KBK 051
26	KBK 026	52	KBK 052
27	KBK 027	53	KBK 053
28	KBK 028	54	KBK 054
29	KBK 029	55	KBK 055
30	KBK 030	56	KBK 056
31	KBK 031	57	KBK 057
32	KBK 032	58	KBK 058
33	KBK 033	59	KBK 059
34	KBK 034	60	KBK 060
35	KBK 035		

### SÉRIE HSS-STANDARD

Ø mm	CODE ARTICLE	Ø mm	CODE ARTICLE
12	KBL 012	36	KBL 036
13	KBL 013	37	KBL 037
14	KBL 014	38	KBL 038
15	KBL 015	39	KBL 039
16	KBL 016	40	KBL 040
17	KBL 017	41	KBL 041
17,5	KBL 175	42	KBL 042
18	KBL 018	43	KBL 043
19	KBL 019	44	KBL 044
19,5	KBL 195	45	KBL 045
20	KBL 020	46	KBL 046
21	KBL 021	47	KBL 047
22	KBL 022	48	KBL 048
23	KBL 023	49	KBL 049
24	KBL 024	50	KBL 050
25	KBL 025	51	KBL 051
26	KBL 026	52	KBL 052
27	KBL 027	53	KBL 053
28	KBL 028	54	KBL 054
29	KBL 029	55	KBL 055
30	KBL 030	56	KBL 056
31	KBL 031	57	KBL 057
32	KBL 032	58	KBL 058
33	KBL 033	59	KBL 059
34	KBL 034	60	KBL 060
35	KBL 035		

EJECTEUR POUR KBK, Ø 12 – 60 mm

CODE ARTICLE

ZAK 075

7,00

EJECTEUR POUR KBL, Ø 12 - 60 mm

CODE ARTICLE

ZAK 100

9,00

# HSS-Standard

Fraises en acier rapide haute performance.

## HSS-Standard Fraise extra longue 110 mm

- > 110 mm profondeur de coupe
- > Queue de montage Weldon 19 mm (3/4")



SÉRIE HSS-STANDARD			
Ø mm	CODE ARTICLE	Ø mm	CODE ARTICLE
20	KEL 020	36	KEL 036
21	KEL 021	37	KEL 037
22	KEL 022	38	KEL 038
23	KEL 023	39	KEL 039
24	KEL 024	40	KEL 040
25	KEL 025	41	KEL 041
26	KEL 026	42	KEL 042
27	KEL 027	43	KEL 043
28	KEL 028	44	KEL 044
29	KEL 029	45	KEL 045
30	KEL 030	46	KEL 046
31	KEL 031	47	KEL 047
32	KEL 032	48	KEL 048
33	KEL 033	49	KEL 049
34	KEL 034	50	KEL 050
35	KEL 035		

# HSS-Standard, en pouces

Fraises en acier rapide haute performance.

## HSS-Standard Fraise courte en pouces

- > 30 mm profondeur de coupe
- > Queue de montage Weldon 19 mm (3/4")



SÉRIE HSS-STANDARD EN POUÇES		
Ø en pouces	Ø mm	CODE ARTICLE
1/2"	12,700	KBK-Z 1/2
9/16"	14,288	KBK-Z 9/16
5/8"	15,875	KBK-Z 5/8
11/16"	17,463	KBK-Z 11/16
3/4"	19,050	KBK-Z 3/4
13/16"	20,638	KBK-Z 13/16
7/8"	22,225	KBK-Z 7/8
15/16"	23,813	KBK-Z 15/16
1"	25,400	KBK-Z 1
1 1/16"	26,988	KBK-Z 1 1/16
1 1/8"	28,575	KBK-Z 1 1/8
1 3/16"	30,136	KBK-Z 1 3/16
1 1/4"	31,750	KBK-Z 1 1/4
1 5/16"	33,338	KBK-Z 1 5/16
1 3/8"	34,925	KBK-Z 1 3/8
1 7/16"	36,513	KBK-Z 1 7/16
1 1/2"	38,100	KBK-Z 1 1/2
1 9/16"	39,688	KBK-Z 1 9/16
1 5/8"	41,276	KBK-Z 1 5/8
1 11/16"	42,863	KBK-Z 1 11/16
1 3/4"	44,450	KBK-Z 1 3/4
1 13/16"	46,038	KBK-Z 1 13/16
1 7/8"	47,625	KBK-Z 1 7/8
1 15/16"	49,213	KBK-Z 1 15/16
2"	50,800	KBK-Z 2
2 1/16"	52,388	KBK-Z 2 1/16

EJECTEUR POUR KEL, Ø 20 – 50 mm	
CODE ARTICLE	VERSION
ZAK 275	En deux parties

EJECTEUR POUR KBK-Z, Ø 1/2" – 2 1/16"	
CODE ARTICLE	
ZAK 075	

# Les caractéristiques de qualité qui font la différence.



Affûtage des dents d'extrémité

Les centres de rectifiage CNC de dernière génération assurent une qualité constante



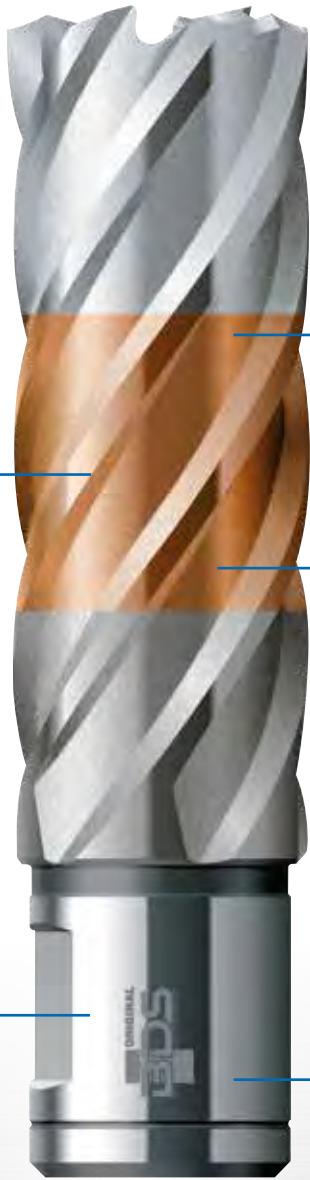
Concentricité parfaite

Précision maximale de la concentricité et de la mesure est garanti par des machines de production de la dernière génération.



Fabrication de la rayure d'évacuation du copeau

Le déroulement du travail optimisé et cycles rapide de chargement avec bras-robots accélère le processus d'usinage.



Revêtement VarioPLUS

Le revêtement VarioPLUS conçu pour BDS constitue une couche protectrice supplémentaire sur les outils. Une couche de matière dure permet d'obtenir une meilleure résistance à la chaleur et une dureté plus élevée au niveau de la couche.

Des matières premières d'excellente qualité



L'acier pour outillage haute performance de Böhrler assure une qualité continue au niveau le plus élevé.

## De la première à la dernière étape!

HSS-Co 8% - HSS-VarioPLUS et HSS BDS Fraises pleine taille



Profilé non traité



Usiné mécaniquement



Durci



Rectifié par rapport à la côte extérieure



Rectifié avec goujure et denture d'extrémité



Fraise VarioPLUS avec revêtement spécial



# FRAISES SERIE MÉTAL DUR



Fraises BDS en métal dur. Série avec profondeur de coupe de 30 mm, 35 mm, 55 mm, 75 mm et de 110 mm et une plage de diamètres quasi-continue de Ø 12 mm à Ø 150 mm. BDS recommande d'utiliser le concentré de lubrifiant réfrigérant haute performance BDS 6000 pour le traitement des aciers fins et des métaux non-ferreux.

## Métal dur Fraise courte

- > 30 mm profondeur de coupe
- > Queue de montage Weldon 19 mm (3/4")



## Métal dur Fraise courte

- > 30 mm Profondeur de coupe
- > Queue de montage Weldon 32 mm (1 1/4")



### SÉRIE MÉTAL DUR

Ø mm	CODE ARTICLE	Ø mm	CODE ARTICLE
12	HKK 012	37	HKK 037
13	HKK 013	38	HKK 038
14	HKK 014	39	HKK 039
15	HKK 015	40	HKK 040
16	HKK 016	41	HKK 041
17	HKK 017	42	HKK 042
18	HKK 018	43	HKK 043
19	HKK 019	44	HKK 044
20	HKK 020	45	HKK 045
21	HKK 021	46	HKK 046
22	HKK 022	47	HKK 047
23	HKK 023	48	HKK 048
24	HKK 024	49	HKK 049
25	HKK 025	50	HKK 050
26	HKK 026	51	HKK 051
27	HKK 027	52	HKK 052
28	HKK 028	53	HKK 053
29	HKK 029	54	HKK 054
30	HKK 030	55	HKK 055
31	HKK 031	56	HKK 056
32	HKK 032	57	HKK 057
33	HKK 033	58	HKK 058
34	HKK 034	59	HKK 059
35	HKK 035	60	HKK 060
36	HKK 036		

### SÉRIE MÉTAL DUR

Ø mm	CODE ARTICLE	Ø mm	CODE ARTICLE
61	HKK 061	86	HKK 086
62	HKK 062	87	HKK 087
63	HKK 063	88	HKK 088
64	HKK 064	89	HKK 089
65	HKK 065	90	HKK 090
66	HKK 066	91	HKK 091
67	HKK 067	92	HKK 092
68	HKK 068	93	HKK 093
69	HKK 069	94	HKK 094
70	HKK 070	95	HKK 095
71	HKK 071	96	HKK 096
72	HKK 072	97	HKK 097
73	HKK 073	98	HKK 098
74	HKK 074	99	HKK 099
75	HKK 075	100	HKK 100
76	HKK 076	105	HKK 105
77	HKK 077	110	HKK 110
78	HKK 078	115	HKK 115
79	HKK 079	120	HKK 120
80	HKK 080	125	HKK 125
81	HKK 081	130	HKK 130
82	HKK 082	135	HKK 135
83	HKK 083	140	HKK 140
84	HKK 084	145	HKK 145
85	HKK 085	150	HKK 150

EJECTEUR POUR HKK, Ø 14 - 60 mm

CODE ARTICLE

ZAK 075

EJECTEUR POUR HKK, Ø 61 - 150 mm

CODE ARTICLE

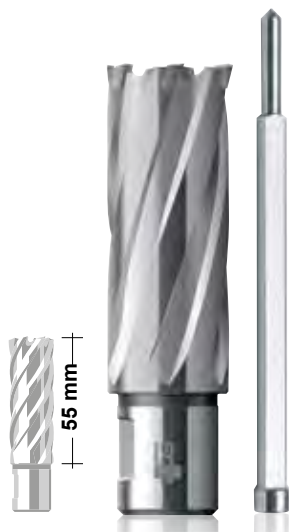
ZAK 090

# Métal dur

Fraises à plaquettes en métal dur.

## Métal dur Fraise longue 55 mm

- > 55 mm profondeur de coupe
- > Queue de montage  
Weldon 19 mm (3/4")



## Métal dur Fraise longue 55 mm

- > 55 mm profondeur de coupe
- > Queue de montage  
Weldon  
32 mm  
(1 1/4")



### SÉRIE MÉTAL DUR

Ø mm	CODE ARTICLE	Ø mm	CODE ARTICLE
12	HKL 012	37	HKL 037
13	HKL 013	38	HKL 038
14	HKL 014	39	HKL 039
15	HKL 015	40	HKL 040
16	HKL 016	41	HKL 041
17	HKL 017	42	HKL 042
18	HKL 018	43	HKL 043
19	HKL 019	44	HKL 044
20	HKL 020	45	HKL 045
21	HKL 021	46	HKL 046
22	HKL 022	47	HKL 047
23	HKL 023	48	HKL 048
24	HKL 024	49	HKL 049
25	HKL 025	50	HKL 050
26	HKL 026	51	HKL 051
27	HKL 027	52	HKL 052
28	HKL 028	53	HKL 053
29	HKL 029	54	HKL 054
30	HKL 030	55	HKL 055
31	HKL 031	56	HKL 056
32	HKL 032	57	HKL 057
33	HKL 033	58	HKL 058
34	HKL 034	59	HKL 059
35	HKL 035	60	HKL 060
36	HKL 036		

### SÉRIE MÉTAL DUR

Ø mm	CODE ARTICLE	Ø mm	CODE ARTICLE
61	HKL 061	81	HKL 081
62	HKL 062	82	HKL 082
63	HKL 063	83	HKL 083
64	HKL 064	84	HKL 084
65	HKL 065	85	HKL 085
66	HKL 066	86	HKL 086
67	HKL 067	87	HKL 087
68	HKL 068	88	HKL 088
69	HKL 069	89	HKL 089
70	HKL 070	90	HKL 090
71	HKL 071	91	HKL 091
72	HKL 072	92	HKL 092
73	HKL 073	93	HKL 093
74	HKL 074	94	HKL 094
75	HKL 075	95	HKL 095
76	HKL 076	96	HKL 096
77	HKL 077	97	HKL 097
78	HKL 078	98	HKL 098
79	HKL 079	99	HKL 099
80	HKL 080	100	HKL 100

EJECTEUR POUR HKL Ø 14 - 60 mm

CODE ARTICLE

ZAK 100

EJECTEUR POUR HKL Ø 61 - 100 mm

CODE ARTICLE

ZAK 120

## Métal dur Fraise longue 75 mm

- > 75 mm profondeur de coupe
- > jusqu'à Ø 60 mm:  
Queue de montage  
Weldon 19 mm (3/4")
- > à partir de Ø 61 mm:  
Queue de montage  
Weldon 32 mm (1 1/4")



## Métal dur Fraise extra longue 110 mm

- > 110 mm profondeur de coupe
- > jusqu'à Ø 60 mm:  
Queue de montage  
Weldon 19 mm (3/4")
- > à partir de Ø 61 mm:  
Queue de montage  
Weldon 32 mm (1 1/4")



### SÉRIE MÉTAL DUR

Ø mm	CODE ARTICLE	Ø mm	CODE ARTICLE
18	HKX-L 018	44	HKX-L 044
19	HKX-L 019	45	HKX-L 045
20	HKX-L 020	46	HKX-L 046
21	HKX-L 021	47	HKX-L 047
22	HKX-L 022	48	HKX-L 048
23	HKX-L 023	49	HKX-L 049
24	HKX-L 024	50	HKX-L 050
25	HKX-L 025	51	HKX-L 051
26	HKX-L 026	52	HKX-L 052
27	HKX-L 027	53	HKX-L 053
28	HKX-L 028	54	HKX-L 054
29	HKX-L 029	55	HKX-L 055
30	HKX-L 030	56	HKX-L 056
31	HKX-L 031	57	HKX-L 057
32	HKX-L 032	58	HKX-L 058
33	HKX-L 033	59	HKX-L 059
34	HKX-L 034	60	HKX-L 060
35	HKX-L 035	65	HKX-L 065
36	HKX-L 036	70	HKX-L 070
37	HKX-L 037	75	HKX-L 075
38	HKX-L 038	80	HKX-L 080
39	HKX-L 039	90	HKX-L 090
40	HKX-L 040	100	HKX-L 100
41	HKX-L 041	110	HKX-L 110
42	HKX-L 042	120	HKX-L 120
43	HKX-L 043		

### EJECTEUR POUR HKX-L Ø 18 - 120 mm

CODE ARTICLE	VERSION
ZAK 225	Éjecteur en deux parties profondeur de coupe 75 mm Ø18-60
ZAK 245	Éjecteur en deux parties profondeur de coupe 75 mm Ø 61-120

### SÉRIE MÉTAL DUR

Ø mm	CODE ARTICLE	Ø mm	CODE ARTICLE
20	HKE-L 020	45	HKE-L 045
21	HKE-L 021	46	HKE-L 046
22	HKE-L 022	47	HKE-L 047
23	HKE-L 023	48	HKE-L 048
24	HKE-L 024	49	HKE-L 049
25	HKE-L 025	50	HKE-L 050
26	HKE-L 026	51	HKE-L 051
27	HKE-L 027	52	HKE-L 052
28	HKE-L 028	53	HKE-L 053
29	HKE-L 029	54	HKE-L 054
30	HKE-L 030	55	HKE-L 055
31	HKE-L 031	56	HKE-L 056
32	HKE-L 032	57	HKE-L 057
33	HKE-L 033	58	HKE-L 058
34	HKE-L 034	59	HKE-L 059
35	HKE-L 035	60	HKE-L 060
36	HKE-L 036	65	HKE-L 065
37	HKE-L 037	70	HKE-L 070
38	HKE-L 038	75	HKE-L 075
39	HKE-L 039	80	HKE-L 080
40	HKE-L 040	90	HKE-L 090
41	HKE-L 041	100	HKE-L 100
42	HKE-L 042	110	HKE-L 110
43	HKE-L 043	120	HKE-L 120
44	HKE-L 044		

### EJECTEUR POUR HKE-L Ø 20 - 120 mm

CODE ARTICLE	VERSION
ZAK 275	Éjecteur en deux parties

# Métal dur-PLUS

Fraises à métal dur avec revêtement dur.

## Métal dur-PLUS Fraise courte

- > 30 mm profondeur de coupe
- > Queue de montage  
Weldon 19 mm (3/4")



SÉRIE MÉTAL DUR-PLUS			
Ø mm	CODE ARTICLE	Ø mm	CODE ARTICLE
14	HKK-P 014	38	HKK-P 038
15	HKK-P 015	39	HKK-P 039
16	HKK-P 016	40	HKK-P 040
17	HKK-P 017	41	HKK-P 041
18	HKK-P 018	42	HKK-P 042
19	HKK-P 019	43	HKK-P 043
20	HKK-P 020	44	HKK-P 044
21	HKK-P 021	45	HKK-P 045
22	HKK-P 022	46	HKK-P 046
23	HKK-P 023	47	HKK-P 047
24	HKK-P 024	48	HKK-P 048
25	HKK-P 025	49	HKK-P 049
26	HKK-P 026	50	HKK-P 050
27	HKK-P 027	51	HKK-P 051
28	HKK-P 028	52	HKK-P 052
29	HKK-P 029	53	HKK-P 053
30	HKK-P 030	54	HKK-P 054
31	HKK-P 031	55	HKK-P 055
32	HKK-P 032	56	HKK-P 056
33	HKK-P 033	57	HKK-P 057
34	HKK-P 034	58	HKK-P 058
35	HKK-P 035	59	HKK-P 059
36	HKK-P 036	60	HKK-P 060
37	HKK-P 037		

# Métal dur-RAIL

Fraises en métal dur pour le perçement du rail.

## Fraise en métal dur pour RAIL

- > 30 mm profondeur de coupe
- > Queue de montage  
Weldon 19 mm (3/4")



SÉRIE MÉTAL DUR-RAIL			
Ø mm	CODE ARTICLE	Ø mm	CODE ARTICLE
17	HKK-R 017	27	HKK-R 027
18	HKK-R 018	28	HKK-R 028
19	HKK-R 019	29	HKK-R 029
20	HKK-R 020	30	HKK-R 030
21	HKK-R 021	31	HKK-R 031
22	HKK-R 022	32	HKK-R 032
23	HKK-R 023	33	HKK-R 033
24	HKK-R 024	34	HKK-R 034
25	HKK-R 025	35	HKK-R 035
26	HKK-R 026	36	HKK-R 036



EJECTEUR POUR HKK-P Ø 14 - 60 mm

CODE ARTICLE

ZAK 075

EJECTEUR POUR HKK-R, Ø 17 - 36 mm

CODE ARTICLE

ZAK 075



# Quick-In HSS-Co 8-F

Fraises en acier à outil avec forte teneur en cobalte pour une meilleure résistance à la chaleur et à l'usure. Pour système porte-outils Quick-In.

## HSS-Co 8-F Fraise courte

- > 35 mm profondeur de coupe
- > Queue de montage 18 mm pour système de porte outil Quick-In



# Quick-In Métal dur-F

Fraises en métal dur. Pour système de porte-outil Quick-In.

## Métal dur-F Fraise courte

- > 35 mm profondeur de coupe
- > Queue de montage 18 mm pour système de porte outil Quick-In



### SÉRIE QUICK-IN HSS-CO 8-F

Ø mm	CODE ARTICLE	Ø mm	CODE ARTICLE
12	KBK-F 012	37	KBK-F 037
13	KBK-F 013	38	KBK-F 038
14	KBK-F 014	39	KBK-F 039
15	KBK-F 015	40	KBK-F 040
16	KBK-F 016	41	KBK-F 041
17	KBK-F 017	42	KBK-F 042
18	KBK-F 018	43	KBK-F 043
19	KBK-F 019	44	KBK-F 044
20	KBK-F 020	45	KBK-F 045
21	KBK-F 021	46	KBK-F 046
22	KBK-F 022	47	KBK-F 047
23	KBK-F 023	48	KBK-F 048
24	KBK-F 024	49	KBK-F 049
25	KBK-F 025	50	KBK-F 050
26	KBK-F 026	51	KBK-F 051
27	KBK-F 027	52	KBK-F 052
28	KBK-F 028	53	KBK-F 053
29	KBK-F 029	54	KBK-F 054
30	KBK-F 030	55	KBK-F 055
31	KBK-F 031	56	KBK-F 056
32	KBK-F 032	57	KBK-F 057
33	KBK-F 033	58	KBK-F 058
34	KBK-F 034	59	KBK-F 059
35	KBK-F 035	60	KBK-F 060
36	KBK-F 036		

### SÉRIE QUICK-IN MÉTAL DUR-F

Ø mm	CODE ARTICLE	Ø mm	CODE ARTICLE
12	HKK-F 012	37	HKK-F 037
13	HKK-F 013	38	HKK-F 038
14	HKK-F 014	39	HKK-F 039
15	HKK-F 015	40	HKK-F 040
16	HKK-F 016	41	HKK-F 041
17	HKK-F 017	42	HKK-F 042
18	HKK-F 018	43	HKK-F 043
19	HKK-F 019	44	HKK-F 044
20	HKK-F 020	45	HKK-F 045
21	HKK-F 021	46	HKK-F 046
22	HKK-F 022	47	HKK-F 047
23	HKK-F 023	48	HKK-F 048
24	HKK-F 024	49	HKK-F 049
25	HKK-F 025	50	HKK-F 050
26	HKK-F 026	51	HKK-F 051
27	HKK-F 027	52	HKK-F 052
28	HKK-F 028	53	HKK-F 053
29	HKK-F 029	54	HKK-F 054
30	HKK-F 030	55	HKK-F 055
31	HKK-F 031	56	HKK-F 056
32	HKK-F 032	57	HKK-F 057
33	HKK-F 033	58	HKK-F 058
34	HKK-F 034	59	HKK-F 059
35	HKK-F 035	60	HKK-F 060
36	HKK-F 036		

EJECTEUR POUR HSS-Co 8-F, Ø 12 - 60 mm

CODE ARTICLE

ZAK 096

EJECTEUR POUR HKK-F, Ø 12 - 60 mm

CODE ARTICLE

ZAK 096

# Boîte de fraises

Cinq fraises BDS de diamètres les plus utilisées dans une boîte en plastique.

## Boîte de 5 fraises

- > 30 mm et 55 mm profondeur de coupe
- > Queue de montage Weldon 19 mm (3/4")



## HSS-Standard Fraises courtes



### BOÎTE DE FRAISES

CODE ARTICLE	CONTENU
KBK Box Standard	2 x KBK 014 2 x KBK 018 1 x KBK 022

## HSS-VarioPLUS Fraises courtes



### BOÎTE DE FRAISES

CODE ARTICLE	CONTENU
KBK-VP Box	2 x KBK-VP 014 2 x KBK-VP 018 1 x KBK-VP 022

## HSS-Co Fraises courtes



### BOÎTE DE FRAISES

CODE ARTICLE	CONTENU
KBK-CO Box	2 x 014 2 x 018 1 x 022

## HSS-Standard Fraises longues



### BOÎTE DE FRAISES

CODE ARTICLE	CONTENU
KBL Box Standard	2 x KBL 014 2 x KBL 018 1 x KBL 022

## HSS-VarioPLUS Fraises longues



### BOÎTE DE FRAISES

CODE ARTICLE	CONTENU
KBL-VP Box	2 x KBL-VP 014 2 x KBL-VP 018 1 x KBL-VP 022

## Métal dur Fraises courtes



### BOÎTE DE FRAISES

CODE ARTICLE	CONTENU
HKK Box	2 x HKK 014 2 x HKK 018 1 x HKK 022

# Coffret de fraises

Six fraises BDS de diamètres les plus utilisées dans un coffret plastique stable.

## Coffret de 6 fraises et 1 Tige d'éjection.

- > Acier rapide haute performance
- > 30 mm profondeur de coupe
- > Queue de montage Weldon 19 mm (3/4")



### HSS-Co 8 Fraises courtes



### HSS-Standard Fraises courtes



### HSS-VarioPLUS Fraises courtes



#### COFFRET DE FRAISES

CODE ARTICLE	CONTENU
KBK-CO 001	2 x KBK-CO 014 2 x KBK-CO 018 2 x KBK-CO 022 1 x ZAK 075
KBK-CO 002	1 x KBK-CO 013 1 x KBK-CO 014 1 x KBK-CO 017 1 x KBK-CO 018 1 x KBK-CO 021 1 x KBK-CO 022 1 x ZAK 075

#### COFFRET DE FRAISES

CODE ARTICLE	CONTENU
KBK 001	2 x KBK 014 2 x KBK 018 2 x KBK 022 1 x ZAK 075
KBK 002	1 x KBK 013 1 x KBK 014 1 x KBK 017 1 x KBK 018 1 x KBK 021 1 x KBK 022 1 x ZAK 075

#### COFFRET DE FRAISES

CODE ARTICLE	CONTENU
KBK-VP 001	2 x KBK-VP 014 2 x KBK-VP 018 2 x KBK-VP 022 1 x ZAK 075
KBK-VP 002	1 x KBK-VP 013 1 x KBK-VP 014 1 x KBK-VP 017 1 x KBK-VP 018 1 x KBK-VP 021 1 x KBK-VP 022 1 x ZAK 075

# Forets hélicoïdaux, fraise à chanfreiner et tarauds

Foret hélicoïdal HSS avec queue de montage Weldon 19 mm ( $\frac{3}{4}$ "  
Longueur de l'hélice 35 mm



Ø	Longueur de foret	CODE ARTICLE
6,00	35 mm	SPS 060
6,80	35 mm	SPS 068
8,00	35 mm	SPS 080
8,50	35 mm	SPS 085
10,00	35 mm	SPS 100
10,20	35 mm	SPS 102
12,00	35 mm	SPS 120
13,00	35 mm	SPS 130
14,00	35 mm	SPS 140

Tarauds machines HSS avec queue de montage Weldon 19 mm ( $\frac{3}{4}$ "  
DIN 376 forme B



Ø	Longueur totale	DIN	CODE ARTICLE
M8	90 mm	DIN 371 Form B	GWB 008
M10	100 mm	DIN 376 Form B	GWB 010
M12	110 mm	DIN 376 Form B	GWB 012
M16	110 mm	DIN 376 Form B	GWB 016
M18	125 mm	DIN 376 Form B	GWB 018
M20	140 mm	DIN 376 Form B	GWB 020

Fraises coniques et fraises à chanfreiner 90° à trois lèvres



Ø	Queue	CODE ARTICLE
20,5	Queue cylindrique	ZSE 205
40	Queue de montage Weldon 19 mm ( $\frac{3}{4}$ "	ZSE 040
50	Queue de montage Weldon 19 mm ( $\frac{3}{4}$ "	ZSE 050
40	CM 3	ZSE 340
50	CM 3	ZSE 350

# Kit d'outillage combiné et kit de démarrage

## KIT D'OUTILLAGE COMBINÉ

CODE ARTICLE      DIN/TAILLE

ZGK 001

### BDS Kit d'outillage combiné , 8 pièces

Boîte en tôle robuste contenant des forets hélicoïdaux, tarauds et forets aléseurs pour tarauder de M8 à M16

1 foret hélicoïdal	DIN 338, Ø 6,8 mm
1 foret hélicoïdal	DIN 338, Ø 8,5 mm
1 foret hélicoïdal	DIN 338, Ø 10,2 mm
1 taraud DIN 371, M8	
1 taraud DIN 376, M10	
1 taraud DIN 376, M12	
1 taraud DIN 376, M16	
1 fraise à chanfreiner	DIN 335
	Forme C 90° Ø 20,5 mm



## KIT DE DÉMARRAGE BDS

CODE ARTICLE

ZST 400

### Contenu:

- 1 Kit d'outillage combiné ZGK 001
- 1 boîte de graisse en spray BDS ZHS 400
- 1 BDS PowerWORKER POW100

RECOM-  
MANDA-  
TION PRIX

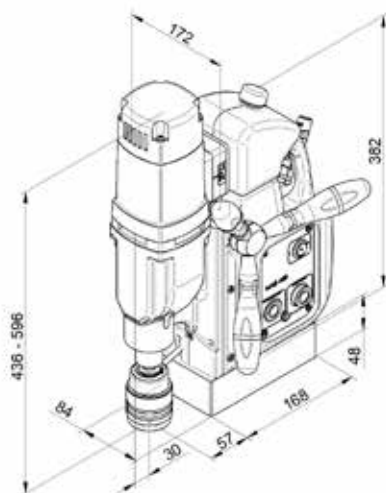


# Encombrement des machines

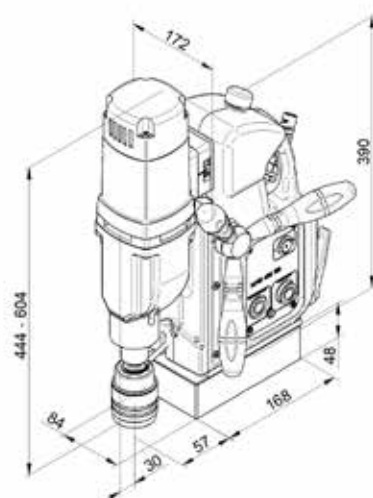
Les dimensions des perceuses magnétiques.



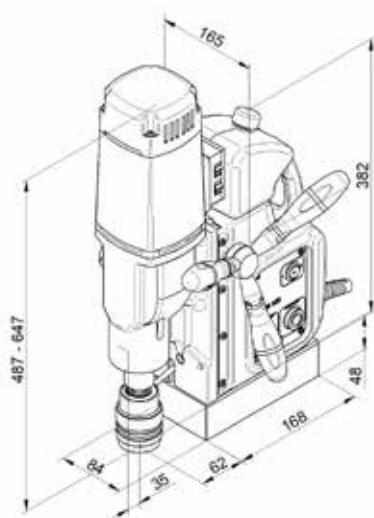
MAB 485



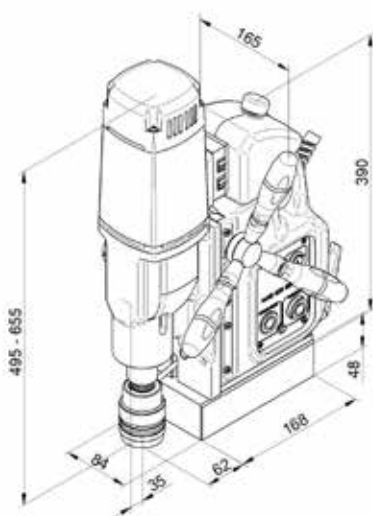
MAB 485 Swivel Base



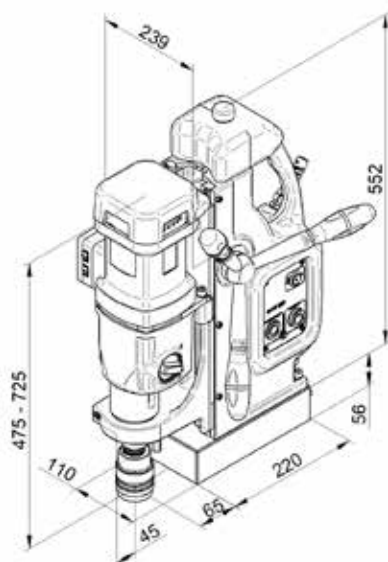
MAB 525



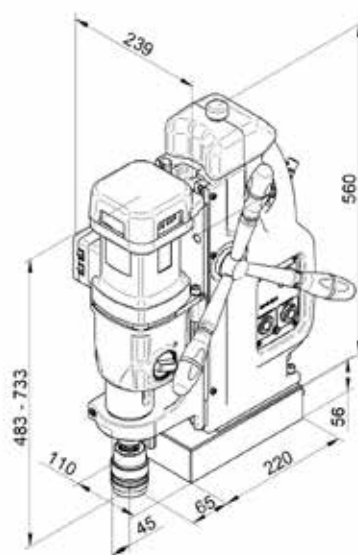
MAB 525 Swivel Base



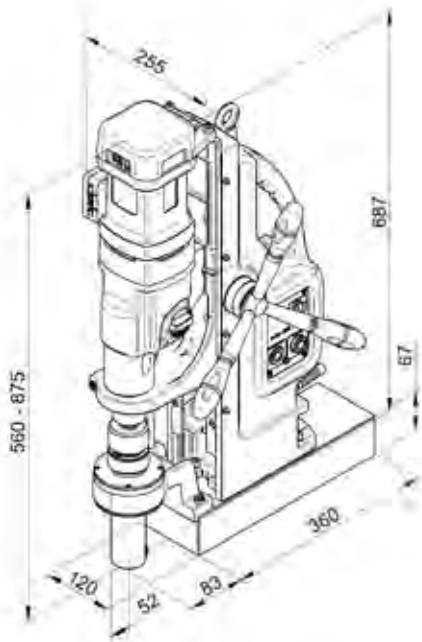
MAB 825



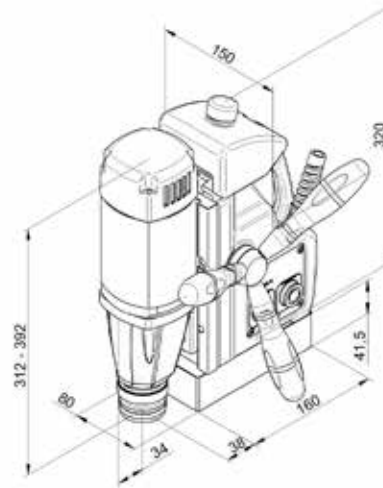
MAB 845 Swivel Base



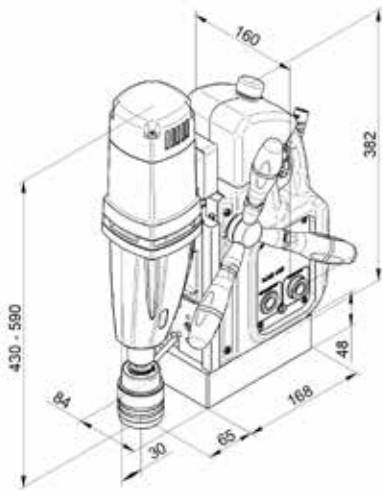
MAB 1300



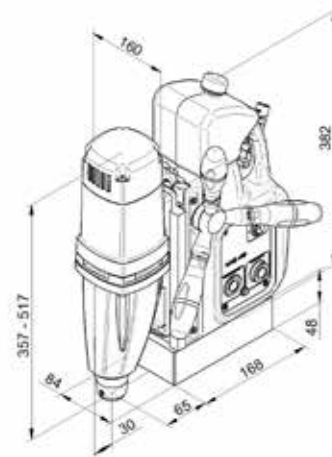
MAB 100K



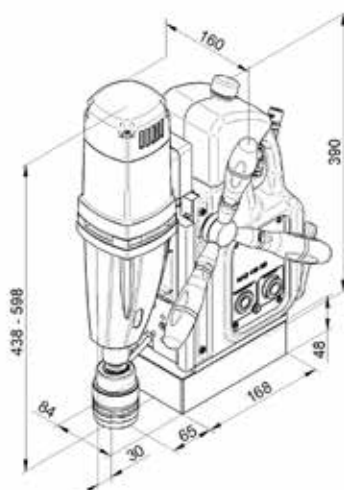
MAB 455



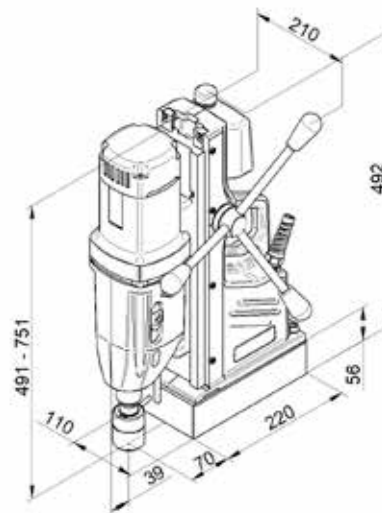
MAB 465



MAB 455 Swivel Base



MABasic 850

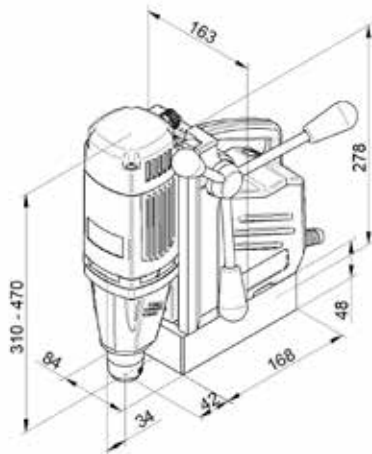


# Encombrement des machines

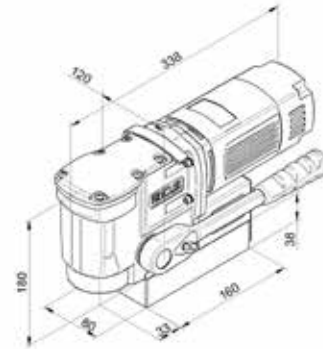
Les dimensions des perceuses magnétiques.



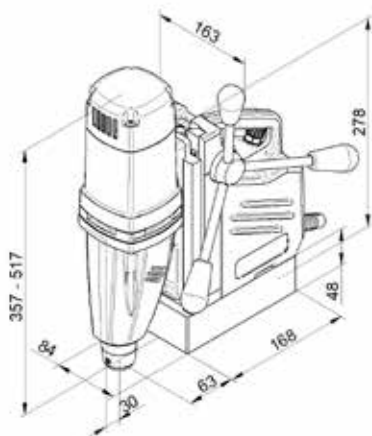
MABasic 200



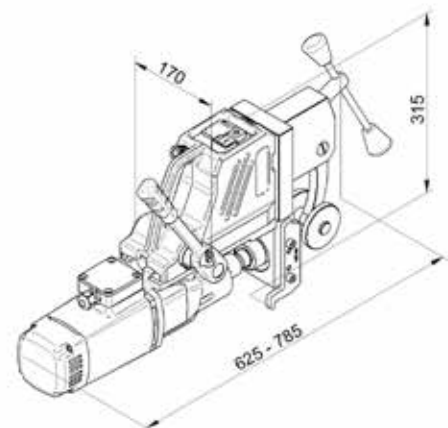
MAB 155



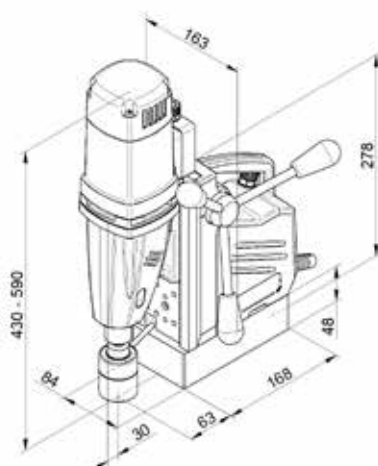
MABasic 400



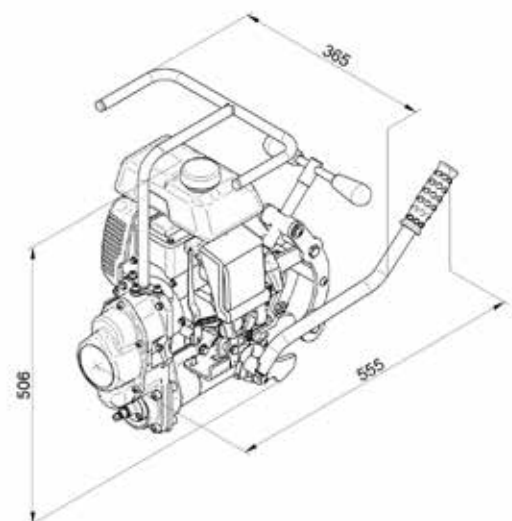
RailMAB 915



MABasic 450

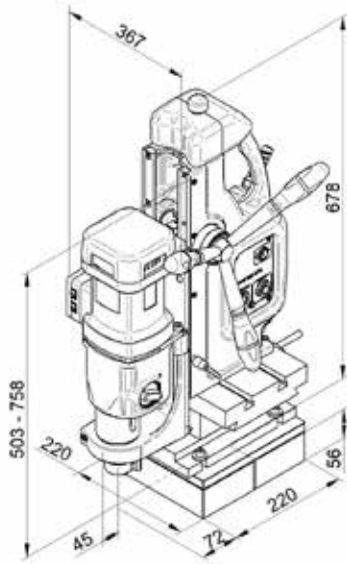


RailMAB 965

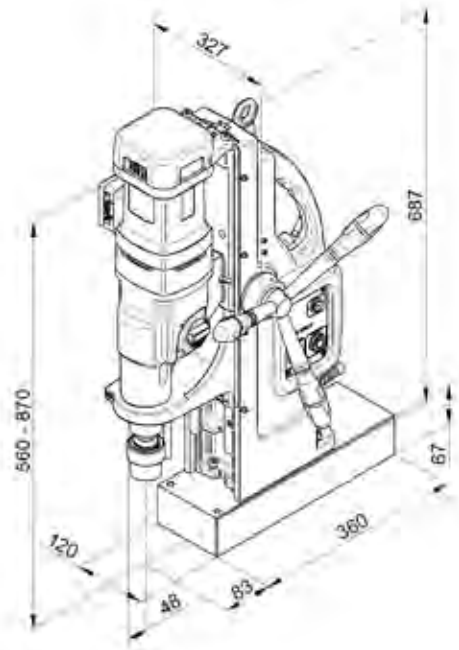




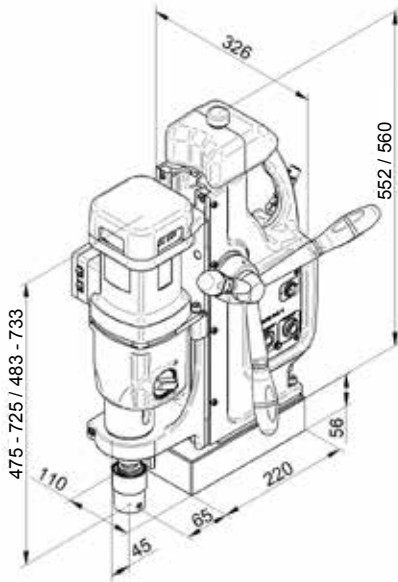
MAB 825 KTS



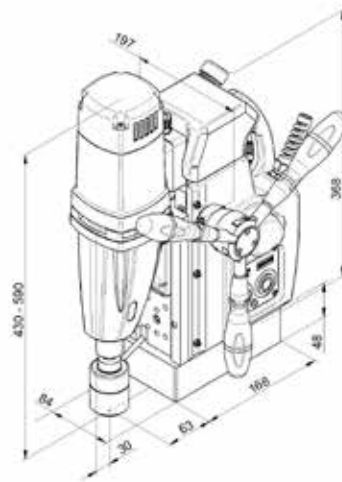
MAB 1300 V



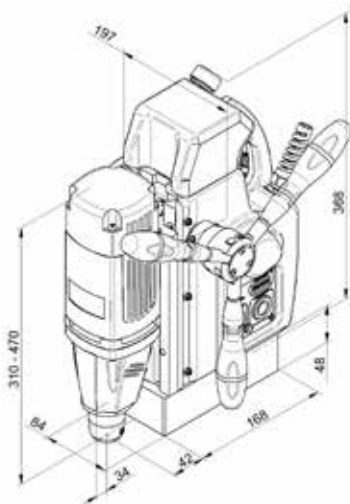
MAB 825 V / 845 V



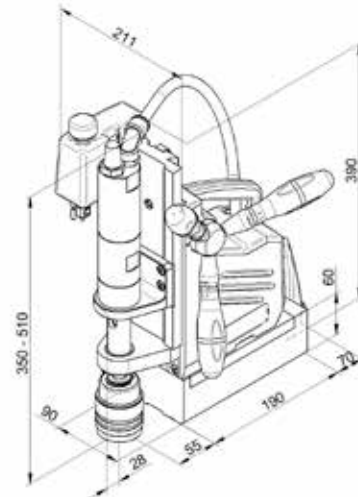
AutoMAB 450



AutoMAB 350



AirMAB 5000



Vue d'ensemble

Professionnel plus

Professionnel débutant

Professionnel de base

Professionnel spécial

Porte-outils et adaptateurs

Accessoires et lubrifiants

Fraises

À propos de BDS

# Populaire et recherché par les professionnels du métal dans le monde entier.

La qualité circule/parle d'elle-même. Même dans le monde entier.

## TECHNOLOGIE DE CAROTTAGE «MAGNÉTIQUE»

## DE BDS QUALITÉ DE CLASSE MONDIALE



Siège social et production de BDS à Mönchengladbach (D)



Production CNC de fraises

**Notre exigence : Précision, de la conception à la production, les meilleurs matériaux, un service de première classe.**

**BDS MASCHINEN  
MADE IN GERMANY**

Une bonne réputation ne s'acquiert pas tout seul, mais se forge. C'est ce que BDS a fait: Depuis la création de la société en 1989, Nous fabriquons des perceuses magnétiques, des fraises dans des matériaux de haute qualité, des machines à fraiser et préparer les bords de soudure, des chanfreineuses et ébavureuses pour le

travail du métal. La qualité est telle que les produits BDS sont demandés et utilisés dans le monde entier.

BDS est le partenaire fiable de l'industrie, de l'artisanat et du commerce spécialisé dans le monde entier.



Rectification de fraises



Salle de montage des machines de l'usine de Mönchengladbach

**PERSONNELLEMENT, SUR LE WEB, EN TANT**

**QU'APPLICATION NOUS SOMMES LÀ POUR VOUS!**



Avez-vous des questions?  
Nous avons des réponses.  
Personnellement, sur le  
WEB, en tant qu'application  
Contactez-nous, où et  
comme vous voulez.



BDS Maschinen GmbH  
Martinstraße 108  
D-41063 Mönchengladbach  
Téléphone +49(0)2161/3546-18  
Fax +49(0)2161/3546-15  
[www.bds-maschinen.de](http://www.bds-maschinen.de)  
[export@bds-maschinen.de](mailto:export@bds-maschinen.de)

