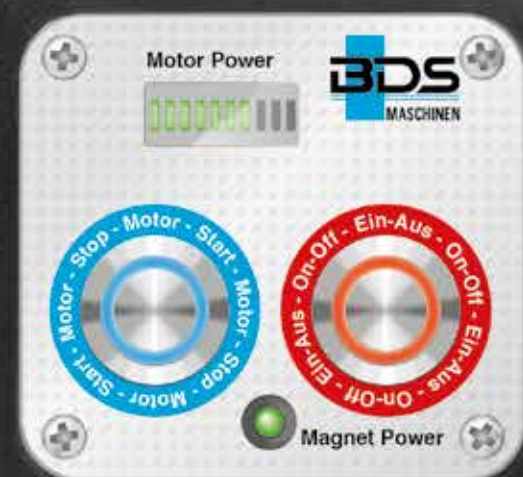


**MACHINES POUR
APPLICATIONS SPÉCIALES**

2017



Technologie de perçage pour les exigences professionnelles de haut niveau

HAUTE QUALITÉ

« MADE IN

GERMANY »



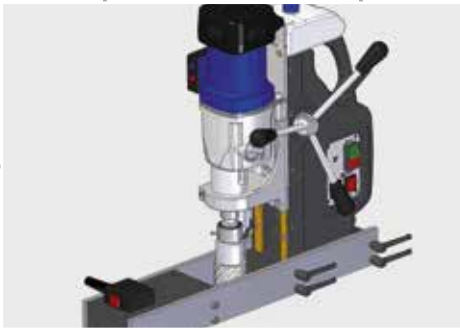
Les machines et fraises BDS comptent, dans le monde entier, parmi les meilleurs produits destinés aux opérations de carottage. BDS propose quatre gammes de machines en réponse à différentes exigences en matière de performance et d'équipement. La gamme ProfiSPEZIAL s'aligne sur les besoins des utilisateurs professionnels qui demandent un grand rendement ou travaillent dans des secteurs particuliers. Utilisées avec succès depuis plusieurs décennies, les machines BDS jouissent d'une excellente réputation dans le milieu professionnel.



Construction de machines spéciales BDS

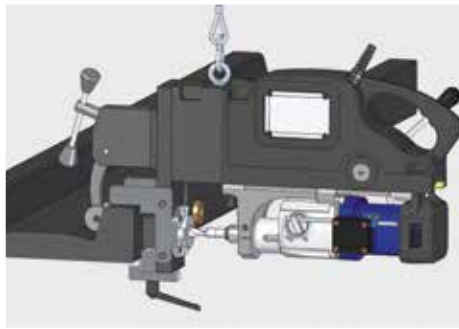
CONSTRUIRE SELON LES BESOINS

Les machines BDS satisfont à la plupart des applications. Néanmoins, il existe toujours des opérations pour lesquelles la technologie actuelle n'est pas en mesure de garantir un résultat optimal. Dans pareil cas, nous développons pour nos clients des machines spéciales, conçues sur mesure, que nous fabriquons en petite série, voire même en simple exemplaire. Nous serions heureux de vous soumettre une solution personnalisée. Vous pouvez voir ci-après quelques exemples parmi les centaines de solutions que nous avons déjà réalisées.



MAB 825 DM

Fabrication spéciale d'une carotreuse à embase magnétique d'une capacité de perçage de 100 mm. L'épaisseur du matériau à percer était seulement de 5 mm. Un second aimant en amont de la broche absorbe les efforts de coupe élevés.



MAB 825 PS

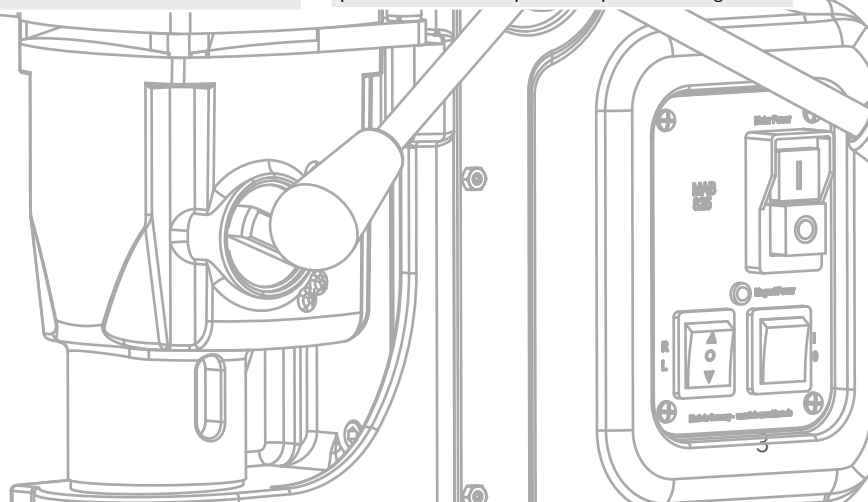
Carotreuse à embase magnétique MAB 825 spécialement rétrofitée avec système de serrage de rail pour réaliser des alésages précis dans des profils spéciaux avec un gabarit de perçage.



MAB 825 W90

Les perceuses angulaires de petites dimensions viennent à bout de beaucoup de tâches. Mais, dans ce cas particulier, le problème résidait dans la partie en hauteur. BDS a résolu le problème en mettant en place une équerre de montage à 90°.

Vous avez des tâches spécifiques à effectuer qui demandent plus que la technologie actuelle pour parvenir à un résultat optimal ? N'hésitez pas à nous contacter. Nous serons heureux de vous conseiller sans engagement. Vous avez besoin de quelque chose ? Nous le construisons !



Machines spéciales BDS

BIEN PLUS QUE

DU MATÉRIEL

STANDARD



Chaque tâche spécifique exige sa propre machine. BDS développe également des technologies conformes aux besoins des domaines d'application spéciaux.

La gamme des machines spéciales BDS s'aligne sur les besoins des utilisateurs qui dépassent la mesure normale.

▶ **MAB 825 KTS**

Haute puissance, avec table intégrée à mouvements croisés

▶ **AutoMAB 350 / AutoMAB 450**

Aller/retour entièrement automatisé

▶ **MAB 825 V / MAB 845 V**

Machine universelle avec avance automatique. MAB 845 avec technologie à base pivotante pour les positionnements simples

▶ **MAB 1300 V**

Machine ultra-puissante équipée d'un moteur haute performance de 2 300 watt

▶ **MAB 155**

Idéal pour les conditions de perçage dans des espaces confinés

▶ **AirMAB 5000**

Perçage à air comprimé, moteur homologué selon EX II 2G T4 IIC D110°C

▶ **RailMAB 915**

Machine spéciale pour réaliser des perçages dans des rails

▶ **RailMAB 965**

Machine indépendante du réseau électrique, équipée d'un moteur à essence, pour réaliser des perçages dans des rails

En quoi les carottes BDS sont-elles sans pareil ? En contact permanent avec les clients et les utilisateurs, BDS connaît parfaitement les exigences imposées par les rudes conditions professionnelles de tous les jours. La technologie BDS fait l'objet d'améliorations et d'optimisations permanentes afin de répondre aux exigences professionnelles les plus élevées – voire à les surpasser !

MAB 825 KTS

Machine vec table à mouvements croisés, très résistante et flexible au service de la construction métallique et de la construction de machines et d'installations.

GRANDE,

RÉSISTANTE

ET POLIVALENTE



- ▶ Stable, la table à mouvements croisés permet de réaliser des perçages décalés et des motifs de trous.
- ▶ Avec le mandrin à pinces disponible en option, il est possible de réaliser des opérations de fraisage simples telles que des trous oblongs, des alésages étagés ou des trous lamés.

MAB 825 KTS

Puissance de moteur	1 800 watt
Tension	230 V CA, 50–60 Hz
Course	255 mm
Dimensions de l'aimant	220 x 220 x 54 mm
Poids	57,5 kg
Porte-outil industriel	CM 3, 19 mm (3/4")
Porte-outil industriel	CM 3, 32 mm (1 1/4")
Cône porte-outil	CM 3
Gamme de vitesse 1	40 – 110 min ⁻¹
Gamme de vitesse 2	65 – 175 min ⁻¹
Gamme de vitesse 3	140 – 360 min ⁻¹
Gamme de vitesse 4	220 – 600 min ⁻¹
Contrôle du couple de rotation	✓
Système de réglage électronique	✓
Disjoncteur thermique	✓
Rotation à droite/gauche	✓
Accouplement à friction	✓
Affichage de l'usure des charbons	✓
Témoin LED correspondant à la force magnétique	✓

MAB 825 KTS 230 V

MAB 825 KTS 110/125 V

Jeu comprenant un mandrin à pinces

ZSF 316, CM 3 et

14 pinces 3 – 16 mm Ø



Fourniture

- Carotteuse à embase magnétique MAB 825 KTS
- Éjecteur ZAK 075 + 090 + 100 + 120
- Chasse-cône CM 3
- Porte-outil industriel CM 3 19 mm Weldon (3/4")
- Porte-outil industriel CM 3 32 mm Weldon (1 1/4")
- Clé six-pans 5 mm + 6 mm
- Mallette
- Sangle de sécurité
- Mode d'emploi

Avance

Manuel

Fraise	Ø 80 mm L 30/55 mm
Foret hélicoïdal	Ø 31,75 mm
Outil à chanfreiner	Ø 50 mm
Alésoir	Ø 31,75 mm
Taraud	Ø max. M30



AutoMAB 350

AutoMAB 450

Carotteuse à embase magnétique avec marche avant/arrière entièrement automatisée.

Réservoir intégré de liquide de coupe

PERCER OU FAIRE PERCER !

AutoMAB 350
Puissance de moteur
1 050 W

AutoMAB 450
Puissance de moteur
1 150 W

Affichage de la puissance absorbée par le moteur

Lubrification interne permanente

Interrupteur LED

Témoin LED correspondant à la force magnétique



AutoMAB 350

Puissance de moteur	1 050 watt
Tension	230 V CA, 50 – 60 Hz
Course	150 mm
Dimensions de l'aimant	168 x 84 x 41,5 mm
Poids	15 kg
Porte-outil direct	19 mm Weldon (3/4")
Gamme de vitesse 1	460 min ⁻¹
Lubrification interne permanente	✓
Affichage de puissance LED	✓
Témoin LED correspondant à la force magnétique, avec coupure de sécurité	✓
Avance	Aller/retour automatique
AutoMAB 350 230 V	
AutoMAB 350 110/125 V	

Fourniture

Carotteuse à embase magnétique AutoMAB 350
Éjecteur ZAK 075 + 100
Clé six-pans 4 mm
Mallette
Sangle de sécurité
Mode d'emploi

Avance	Automatique	Manuel
Fraise	Ø 35 mm	Ø 35 mm
	L 30 mm	L 30 mm
	L 55 mm	L 55 mm



Aller/retour entièrement automatisé



Appuyer sur les poignées en direction de la machine pour activer l'avance de perçage.

- ▶ La commande surveille l'opération de perçage tandis que l'affichage LED indique la puissance absorbée.
- ▶ La coupure de sécurité protège le moteur d'éventuelles surcharges.
- ▶ Le fait de percer de manière très homogène permet de préserver l'outil et la machine et de limiter considérablement les risques de bris de la fraise.
- ▶ Coupure de sécurité : si l'aimant perd de l'adhérence, le moteur qui assure le perçage et le moteur qui assure l'avance s'arrêtent automatiquement.



AutoMAB 450

Puissance de moteur	1 150 watt
Tension	230 V, 50 – 60 Hz
Course	150 mm
Dimensions de l'aimant	168 x 84 x 41,5 mm
Poids	16 kg
Cône porte-outil	CM 2
Gamme de vitesse 1	250 mm ⁻¹
Gamme de vitesse 2	450 mm ⁻¹
Lubrification interne permanente	✓
Affichage de puissance LED	✓
Témoin LED correspondant à la force magnétique, avec coupure de sécurité	✓
Avance	Aller/retour automatique
AutoMAB 450 230 V	
AutoMAB 450 110/125 V	

Fourniture

Carotteuse à embase magnétique AutoMAB 450
Éjecteur ZAK 075 + 100
Porte-outil industriel ZIA 219-KN 19 mm
Clé six-pans 5 mm
Mallette
Sangle de sécurité
Mode d'emploi

Avance	Automatique	Manuel
Fraise	Ø 45 mm	Ø 45 mm
	L 30 mm	L 30 mm
	L 55 mm	L 55 mm



MAB 825 V / MAB 845 V

Pleine puissance et flexibilité au service de la construction métallique et de la construction de machines et d'installations.
Avec avance automatique réglable.

POLYVALENT ET PUISSANT

Système de réglage électronique

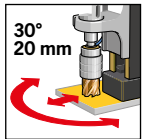
Câbles de moteur montés à l'intérieur

Réducteur à bain d'huile 4 gammes de vitesse

Commutation pour marche à droite et à gauche



MAB 845 V avec technologie Swivel Base pour un positionnement simple du centre du trou à percer



► **Commutable dans n'importe quelle position, l'avance automatique est accouplée/désaccouplée sur la table rotative.**

MAB 825 V / MAB 845 V

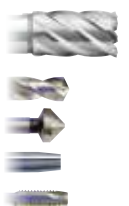
Puissance de moteur	1 800 watt
Tension	230 V CA, 50 – 60 Hz
Course	255 mm
Dimensions de l'aimant	110 x 220 mm
Poids	34 kg
Cône porte-outil	CM 3
Gamme de vitesse 1	40 – 100 min ⁻¹
Gamme de vitesse 2	65 – 175 min ⁻¹
Gamme de vitesse 3	140 – 360 min ⁻¹
Gamme de vitesse 4	220 – 600 min ⁻¹
Contrôle du couple de rotation	✓
Système de réglage électronique	✓
Disjoncteur thermique	✓
Rotation à droite/gauche	✓
Accouplement à friction	✓
Lubrification interne permanente	✓
Affichage de l'usure des charbons	✓
Témoin LED correspondant à la force magnétique	✓
Avance	automatique – réglable en continu
MAB 825 V 230 V	
MAB 825 V 110 – 125 V	
MAB 845 V 230 V	
MAB 845 V 110 – 125 V	

- La vitesse d'avance réglable en continu permet d'optimiser l'utilisation de l'outil.
- Dès que l'une des positions finales (en haut ou en bas) est atteinte, l'avance se désactive automatiquement.
- Il est possible de poursuivre l'usinage en passant à tout moment en mode manuel.
- **Coupeure de sécurité** : si l'aimant perd de l'adhérence, le moteur qui assure le perçage et le moteur qui assure l'avance s'arrêtent automatiquement.
- La machine s'utilise également en avance manuelle – tout en garantissant la même puissance.

Fourniture

Carotteuse MAB 825 V / MAB 845 V
Chasse-foret CM 3
Porte-outil industriel avec lubrification interne automatique : CM 3/19 Weldon (ZIA 319-KN) et MK 3/32 Weldon (ZIA 332-KN)
éjecteur ZAK 075 + 090 + 100 + 120
Clé six-pans 6 mm + 8 mm
Mallette (sans illustration)
Sangle de sécurité
Mode d'emploi

Avance	Automatique	Manuel
Fraise	court/long Ø 12 – 60 mm	court Ø 12 – 100 mm long Ø 12 – 100 mm
Foret hélicoïdal	Ø 26 mm	Ø 31,75 mm
Outil à chanfreiner		Ø 50 mm
Alésoir	Ø 31,75 mm	
Taraut		Ø max. M30



MAB 1300 V

Un grand déploiement de force au service d'une puissance souveraine. La MAB 1300 V est actuellement la plus puissante carotreuse à embase magnétique à avance automatique réglable.

LA PLUS PUISSANTE

PARMI LES

PUISSANTS !



Percer en mode manuel



Percer en mode automatique

► La MAB 1300 V présente les mêmes caractéristiques et le même équipement que la MAB 825 V et la MAB 845 V (voir page de gauche).



MAB 1300 V

Puissance de moteur	2 300 watt
Tension	230 V CA, 50 – 60 Hz
Course	310 mm
Dimensions de l'aimant	120 x 360 x 65 mm
Poids	51 kg
Cône porte-outil	CM 4
Gamme de vitesse 1	30 – 80 min ⁻¹
Gamme de vitesse 2	50 – 120 min ⁻¹
Gamme de vitesse 3	130 – 350 min ⁻¹
Gamme de vitesse 4	210 – 550 min ⁻¹
Contrôle du couple de rotation	✓
Système de réglage électronique	✓
Disjoncteur thermique	✓
Rotation à droite/gauche	✓
Accouplement à friction	✓
Lubrification interne permanente	✓
Affichage de l'usure des charbons	✓
Témoin LED correspondant à la force magnétique	✓
Avance	automatique – réglable en continu
MAB 1300 V 230 V	
MAB 1300 V 110/125 V	

Fourniture

Carotreuse à embase magnétique MAB 1300 V – sans contre-support pour stabiliser la broche
 Chasse-cône CM 4
 Porte-outil industriel avec lubrification interne automatique :
 CM 4/19 mm Weldon (ZIA 419-KN) et MK 4/32 mm Weldon (ZIA 432-KN)
 éjecteur ZAK 075 + 090 + 100 + 120
 Clé six-pans 6 mm + 8 mm
 Mallette (sans illustration)
 Sangle de sécurité
 Mode d'emploi

Avance	Automatique	Manuel
--------	-------------	--------

Fraise	court/long Ø 12 – 60 mm extra long Ø 20 – 60 mm	court Ø 12 – 130 mm long Ø 12 – 100 mm extra long Ø 20 – 100 mm
--------	---	---



Foret hélicoïdal	Ø 32 mm	Ø 45 mm
------------------	---------	---------



Outil à chanfreiner		Ø 80 mm
---------------------	--	---------



Alésoir	Ø 50 mm
---------	---------



Taraud	Ø max. M42
--------	------------



MAB 155

Carotteuse magnétique horizontale avec réducteur angulaire, idéal pour le perçage dans espaces confinés.

LA PETITE TOUTE

PUISSANTE



180 mm



Puissance de moteur
1 080 watt

Interrupteur de sécurité

11 kg uniquement

Hyper-compact
180 mm de hauteur
seulement

- ▶ Machine compacte et maniable pour travailler dans des espaces confinés
- ▶ Nouveau moteur puissant
- ▶ Avec cliquet pour optimiser les manipulations

MAB 155

Puissance de moteur	1 050 watt
Tension	230 V CA, 50 – 60 Hz
Course	39 mm
Dimensions de l'aimant	80 x 160 x 36,5 mm
Poids	11 kg
Porte-outil direct	19 mm Weldon (3/4")
Gamme de vitesse 1	320 min ⁻¹
MAB 155 230 V	
MAB 155 110/125 V	

Fourniture

Carotteuse à embase magnétique MAB 155
Éjecteur ZAK 075
Clé six-pans 4 mm
Mallette rigide
Sangle de sécurité
Mode d'emploi

Avance	Manuel
Fraise	Ø 35 mm L 30 mm



AirMAB 5000

Percer avec un moteur à air comprimé et un aimant permanent.

L'AIR COMPRIMÉ GARANTIT

DES RÉSULTATS

IMPRESSIONNANTS

830 watt
Puissant moteur à palettes



- Moteur à air comprimé haute performance Atlas Copco avec cône porte-outil CM 2
- Moteur homologué selon la classe EX Ex II 2G T4 IIC D110°C

Changement de fraise sans outil



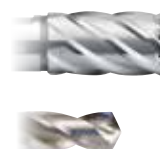
Profondeur de coupe jusqu'à Ø 55 mm

Aimant permanent puissant

AirMAB 5000	
Puissance de moteur	830 watt
Couple nominal	27 Nm
Consommation d'air	1 000 l/min
Course	160 mm
Dimensions de l'aimant	90 x 160 x 60 mm
Poids	17,5 kg
Porte-outil à serrage rapide	KEYLESS, 19 mm (3/4")
Cône porte-outil	CM 2
Gamme de vitesse 1	min. 290 min ⁻¹ max. 575 min ⁻¹
Lubrification interne permanente	✓
AirMAB 5000	

Fourniture	
Carotteuse à embase magnétique AirMAB 5000	
Éjecteur ZAK 075 + 100	
Chasse-cône CM 2	
Porte-outil à serrage rapide KEYLESS, 19 mm Weldon (3/4")	
Mallette rigide	
Sangle de sécurité	
Mode d'emploi	

Avance	Manuel
Fraise	Ø 35 mm L 30 mm L 55 mm
Foret hélicoïdal	Ø 23 mm



RailMAB 915

Conçu pour le carottage de rails dans le secteur de la technique de signalisation et de la construction ferroviaire.

LE SPÉCIALISTE

DES RAILS



RailMAB 915	
Puissance de moteur	1 600 watt
Tension	230 V CA, 50 – 60 Hz
Course	160 mm
Poids	17 kg
Porte-outil industriel	CM 2, 19 mm (3/4")
Cône porte-outil	CM 3
Gamme de vitesse 1	70 – 280 min ⁻¹
Gamme de vitesse 2	180 – 580 min ⁻¹
Contrôle du couple de rotation	✓
Système de réglage électronique	✓
Disjoncteur thermique	✓
Lubrification interne permanente	✓
Refroidissement	Émulsion
Affichage de l'usure des charbons	✓
RailMAB 915 230 V	
RailMAB 915 110/125 V	

Fourniture	
Carotteuse de rails RailMAB 915	
Éjecteur ZAK 075 + 100	
Chasse-cône CM 3	
Porte-outil industriel, 19 mm (3/4")	
Réservoir haute pression, 5 litres	
Cliquet réversible	
Adaptateur de rail, au choix (pas de fabrication spéciale)	
Clé six-pans 5+6 mm	
Mallette	
Mode d'emploi	
Avance	Manuel
Fraise	Ø 36 mm
	L 30 mm
	L 55 mm



RailMAB 965

Carotteuse de rails équipée d'un moteur à essence pour travailler indépendamment de l'alimentation électrique.

PLEINE PUISSANCE

SANS COURANT

Moteur à essence
1,5 kW



- ▶ Indépendant de l'alimentation électrique
- ▶ Moteur à essence puissant de 1,5 kW
- ▶ Conception compacte

Porte-outil à serrage rapide

RailMAB 965	
Puissance de moteur	1,5 kW
Moteur	À essence
Cylindrée	49,4 cm ³
Couple de rotation	3,04 Nm
Course	40 mm
Poids	21,5 kg
Porte-outil direct	19 mm Weldon (3/4")
Gamme de vitesse 1	min. 110 min ⁻¹ max. 280 min ⁻¹
Lubrification interne permanente	✓
Refroidissement	Émulsion
RailMAB 965	

Fourniture	
Carotteuse de rails RailMAB 965	
Éjecteur ZAK 075	
Réservoir haute pression, 5 litres	
Adaptateur de rail, au choix (pas de fabrication spéciale)	
Clé six-pans 4mm + 5 mm + 6 mm	
Mallette	
Mode d'emploi	
Avance	Manuel
Fraise	Ø 36 mm L 30 mm



RailMAB Accessoires

La qualité originale des accessoires BDS garantit d'excellentes conditions de manipulation et des résultats hors pair.

RIEN NE VAUT LES

ACCESSOIRES ORIGINAUX



Code article	Adaptateur de rail pour le modèle RailMAB 925
--------------	---

ZAS 050U	Adaptateur de rail UIC 50
ZAS 054U	Adaptateur de rail UIC 54
ZAS 060U	Adaptateur de rail UIC 60
ZAS 049S	Adaptateur de rail S 49
ZAS 054S	Adaptateur de rail S 54

Code article	Adaptateur de rail pour le modèle RailMAB 965
--------------	---

ZAS 250U	Adaptateur de rail UIC 50
ZAS 254U	Adaptateur de rail UIC 54
ZAS 260U	Adaptateur de rail UIC 60
ZAS 249S	Adaptateur de rail S 49
ZAS 254S	Adaptateur de rail S 54

Code article	Série Métal dur Rail
--------------	----------------------

HKK-R 017	Fraise en métal dur pour rails Ø 17 mm
HKK-R 018	Fraise en métal dur pour rails Ø 18 mm
HKK-R 019	Fraise en métal dur pour rails Ø 19 mm
HKK-R 020	Fraise en métal dur pour rails Ø 20 mm
HKK-R 021	Fraise en métal dur pour rails Ø 21 mm
HKK-R 022	Fraise en métal dur pour rails Ø 22 mm
HKK-R 023	Fraise en métal dur pour rails Ø 23 mm
HKK-R 024	Fraise en métal dur pour rails Ø 24 mm
HKK-R 025	Fraise en métal dur pour rails Ø 25 mm
HKK-R 026	Fraise en métal dur pour rails Ø 26 mm
HKK-R 027	Fraise en métal dur pour rails Ø 27 mm
HKK-R 028	Fraise en métal dur pour rails Ø 28 mm
HKK-R 029	Fraise en métal dur pour rails Ø 29 mm
HKK-R 030	Fraise en métal dur pour rails Ø 30 mm
HKK-R 031	Fraise en métal dur pour rails Ø 31 mm
HKK-R 032	Fraise en métal dur pour rails Ø 32 mm
HKK-R 033	Fraise en métal dur pour rails Ø 33 mm
HKK-R 034	Fraise en métal dur pour rails Ø 34 mm
HKK-R 035	Fraise en métal dur pour rails Ø 35 mm
HKK-R 036	Fraise en métal dur pour rails Ø 36 mm



Machines spéciales BDS

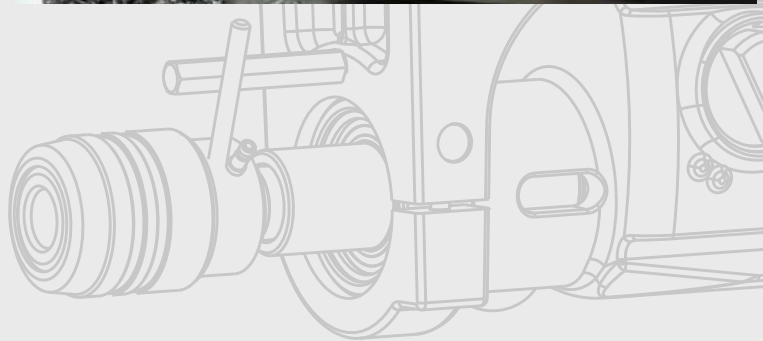
EN MISSION DANS

N'IMPORTE

QUELLE SITUATION

BDS intervient partout où il faut percer du métal :

- ▶ Construction métallique
- ▶ Construction de lignes aériennes
- ▶ Génie civil
- ▶ Construction de réservoirs
- ▶ Construction d'installations
- ▶ Fabrication d'outils
- ▶ Construction de canalisations
- ▶ Construction de machines
- ▶ Construction ferroviaire
- ▶ Industrie minière
- ▶ Construction automobile
- ▶ Construction navale
- ▶ Construction aéronautique
- ▶ Atelier
- ▶ Montage et autres...



VOUS AVEZ DES QUESTIONS ?

NOUS AVONS LES RÉPONSES !

Vous pouvez nous contacter personnellement, par Internet ou par application smartphone. N'hésitez pas à prendre contact avec nous.



Sous réserve de modifications techniques. Toute reproduction, même partielle, exige l'autorisation écrite de BDS Maschinen GmbH, Mönchengladbach. Sous réserve d'erreurs (typographiques). Édition F 2017 - Imprimé en Allemagne

BDSMASCHINEN
MADE IN GERMANY

 ProfisPEZIAL

BDS
MASCHINEN

BDS Maschinen GmbH
Martinstraße 108
D-41063 Mönchengladbach
Téléphone +49(0)2161/3546-0
Télécopie +49(0)2161/3546-15
www.bds-maschinen.de
info@bds-maschinen.de

